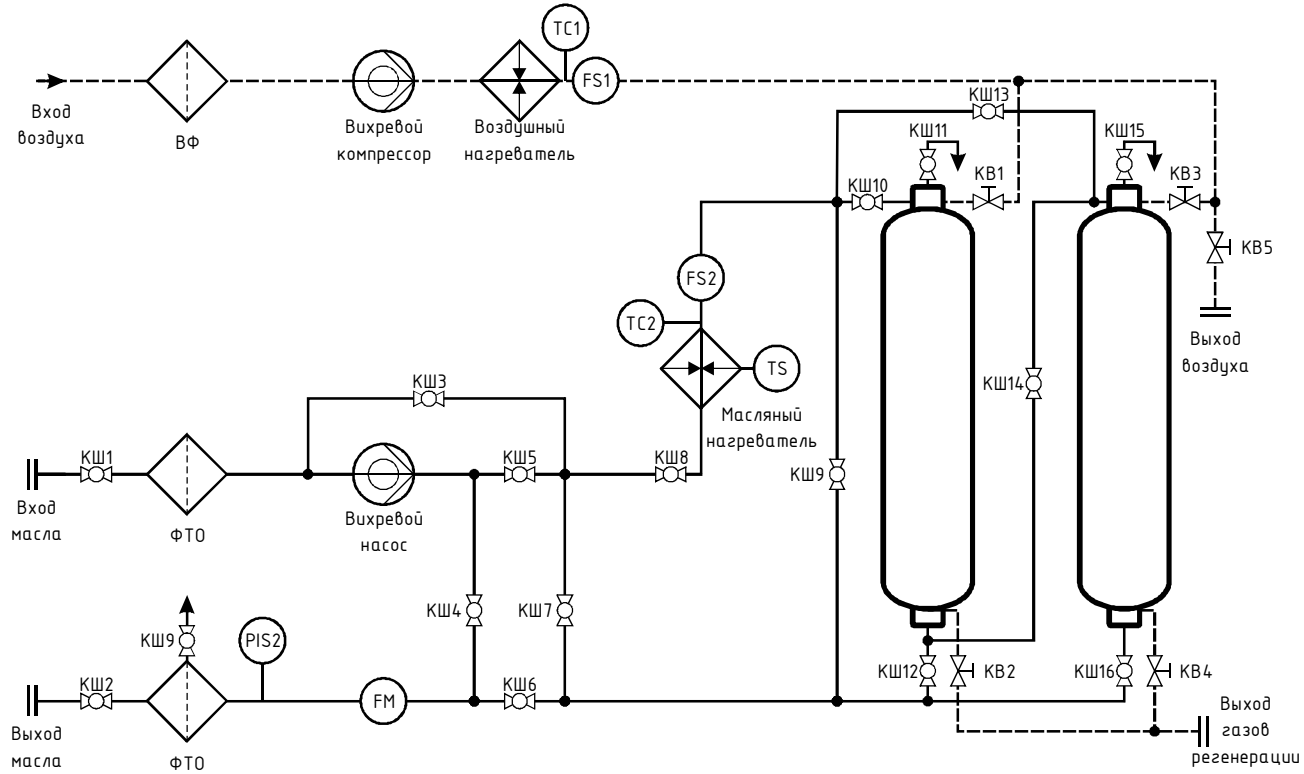
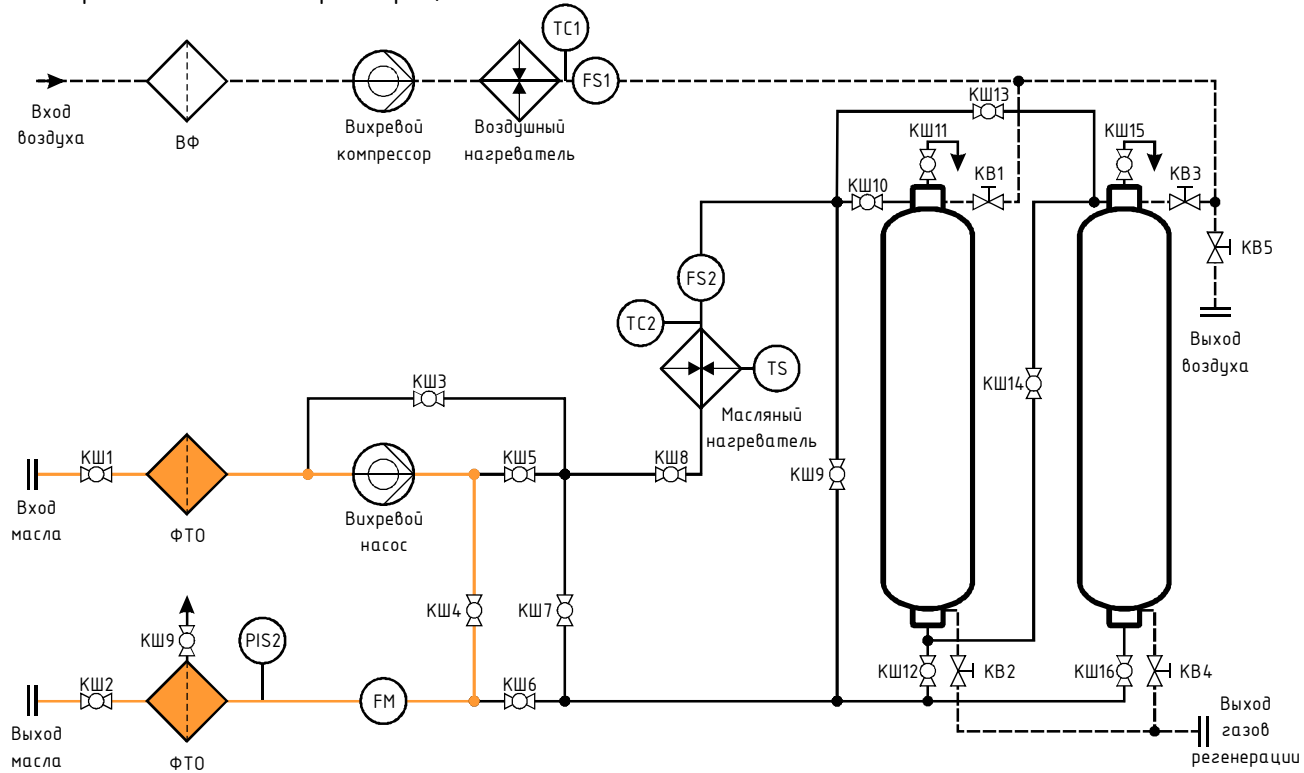


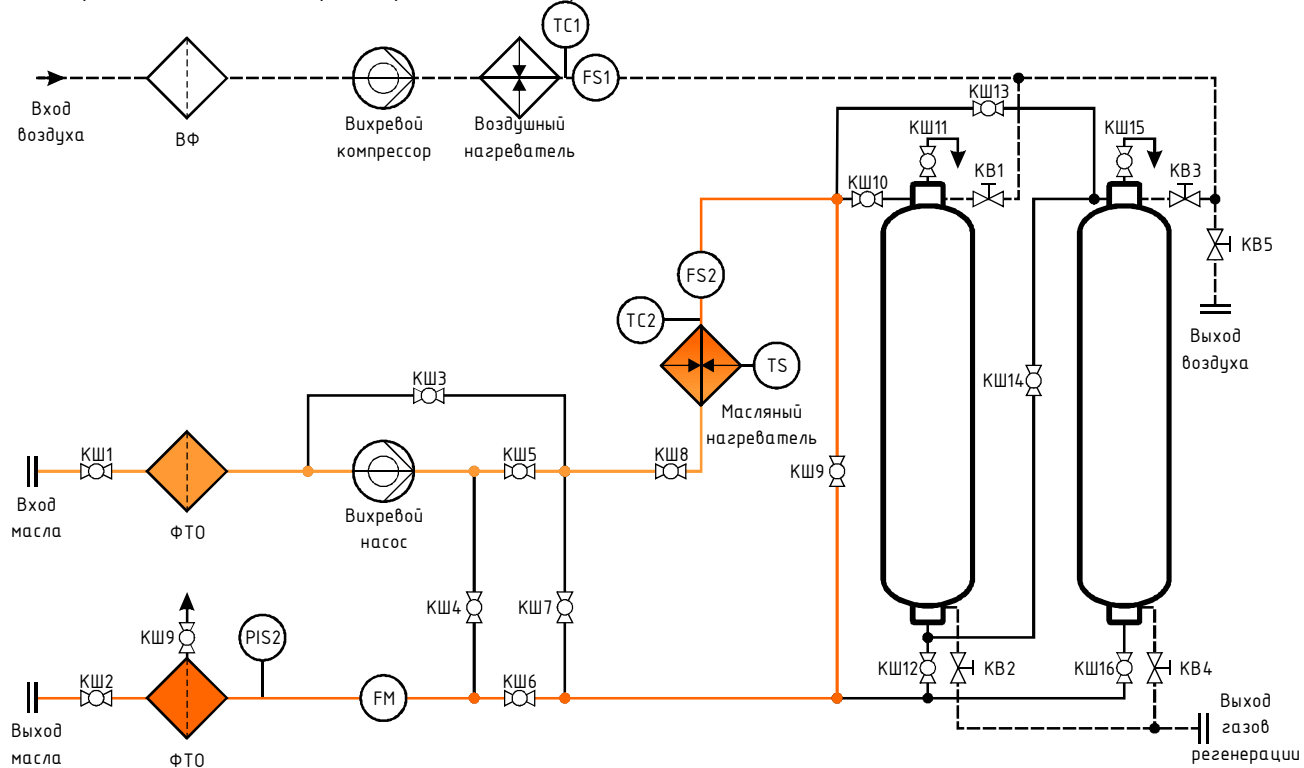
Многофункциональная цеолитовая установка осушки масел "Трансформер Ойл 3600R"



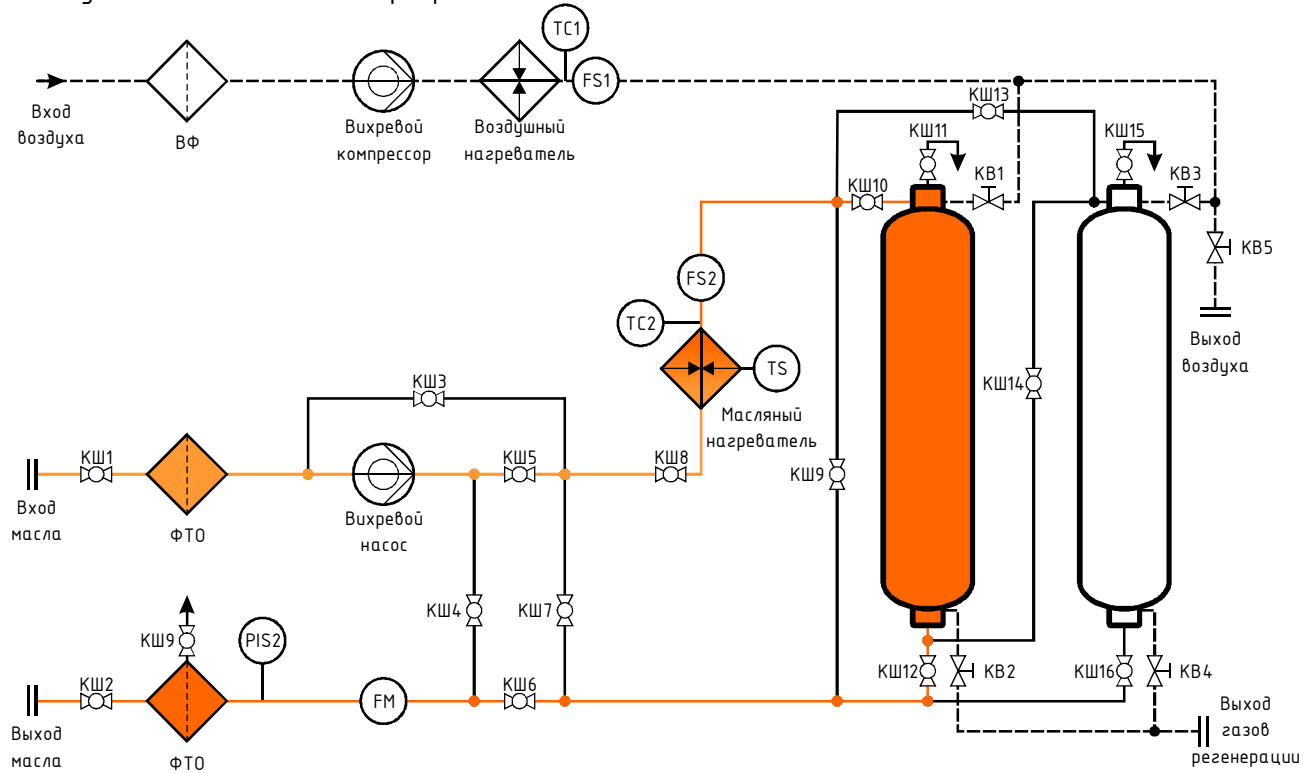
Режимы работы "Трансформер Ойл 3600R"
 Перекачка масла с фильтрацией



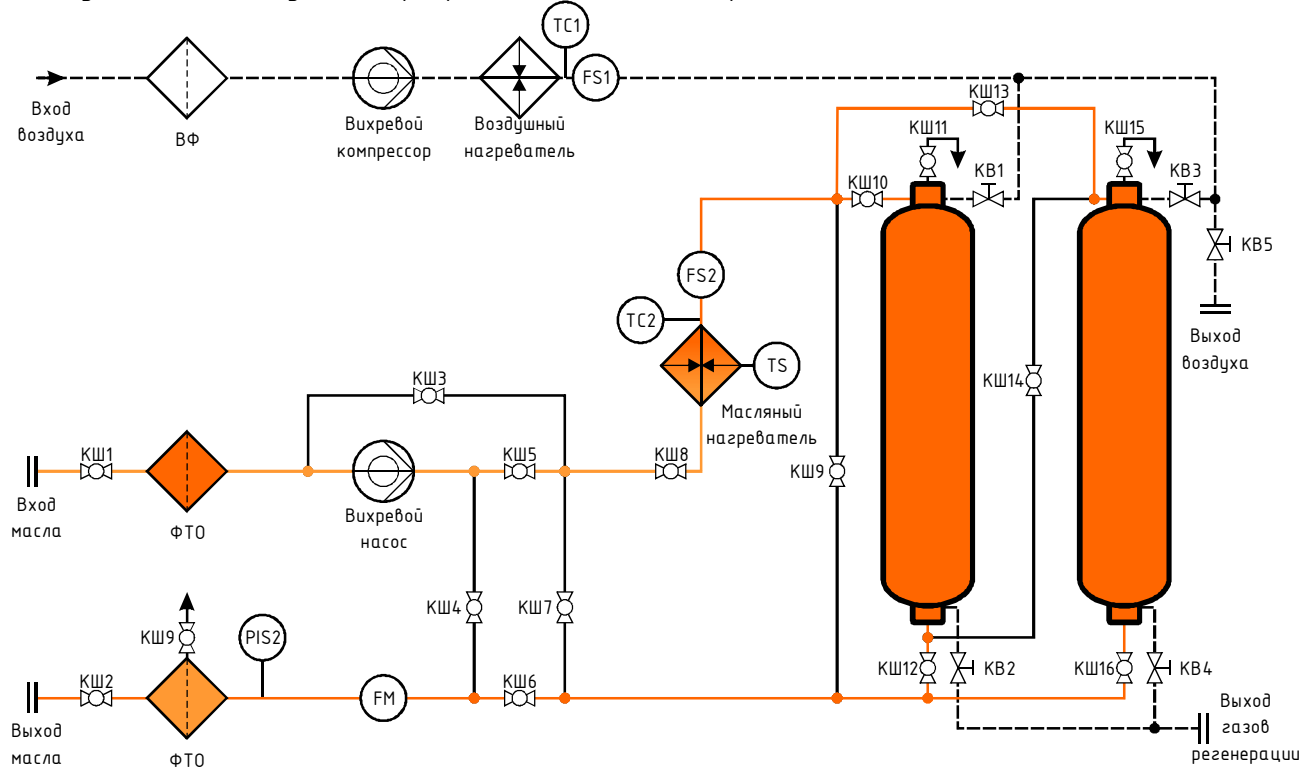
Режимы работы "Трансформер Ойл 3600R"
 Перекачка масла с фильтрацией и нагревом



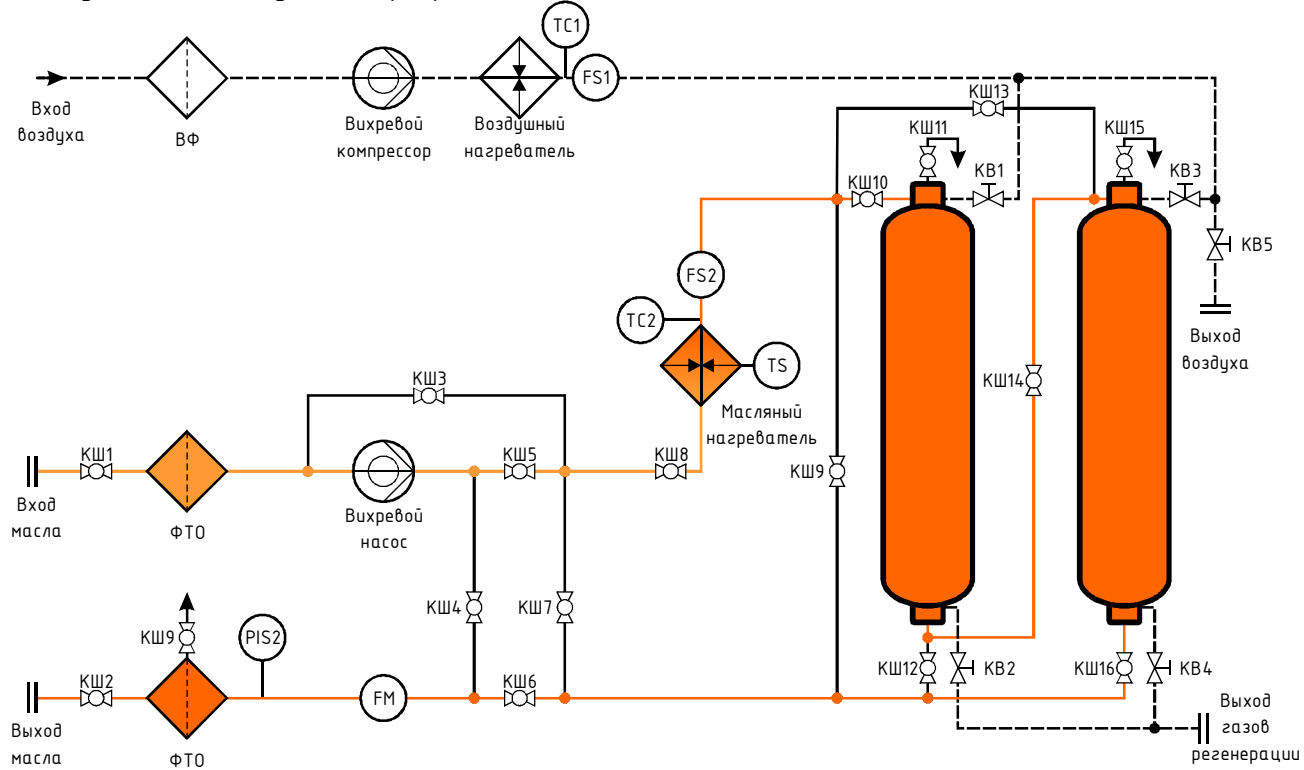
Режимы работы "Трансформер Ойл 3600R"
 Осушка масла одним адсорбером



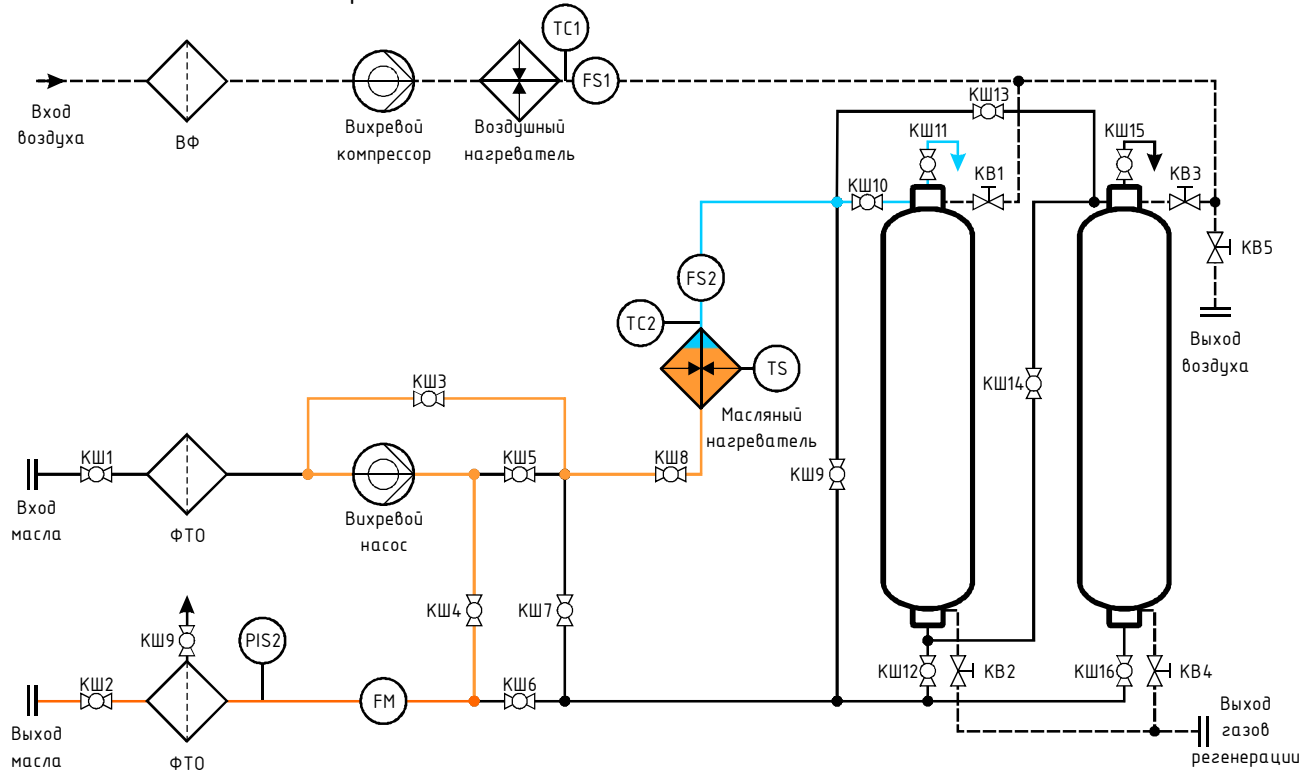
Режимы работы "Трансформер Ойл 3600R"
Осушка масла двумя адсорберами включенными параллельно



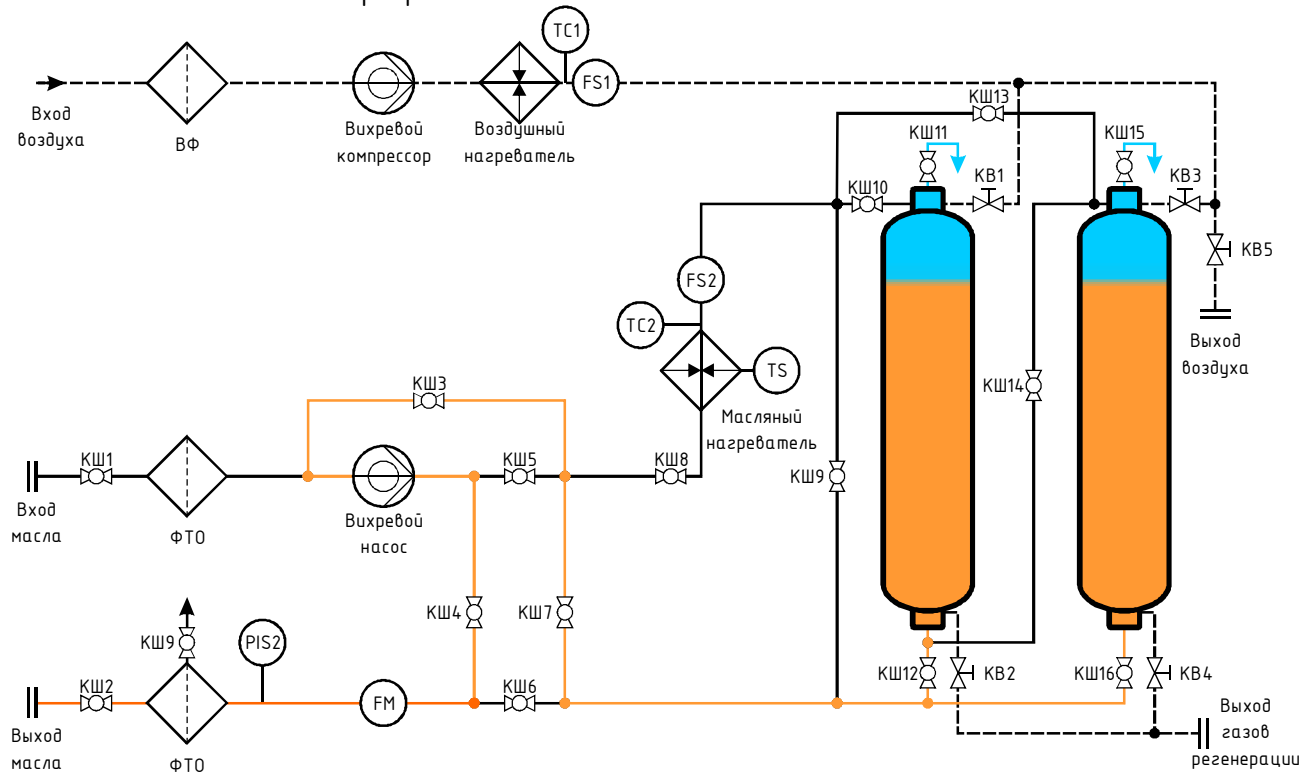
Режимы работы "Трансформер Ойл 3600R"
 Осушка масла двумя адсорберами включенными последовательно



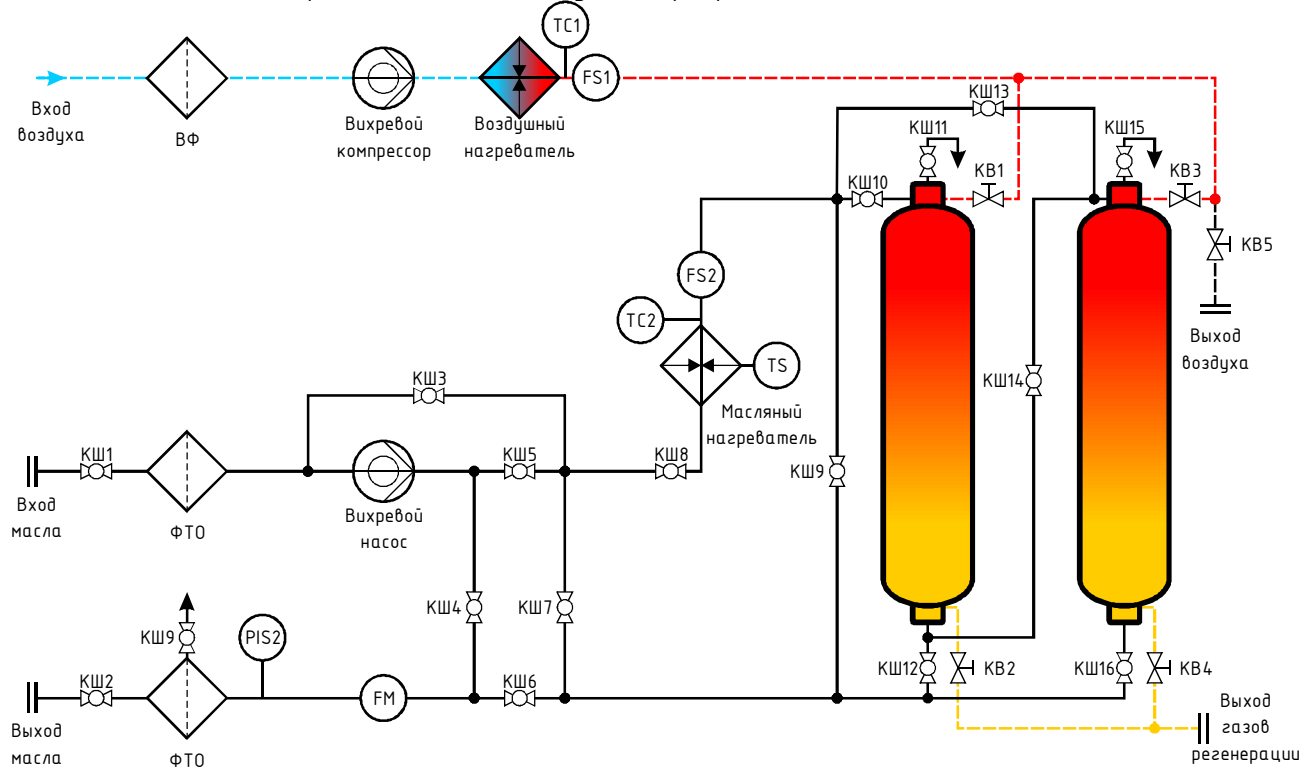
Режимы работы "Трансформер Ойл 3600R"
Откачка масла из нагревателя



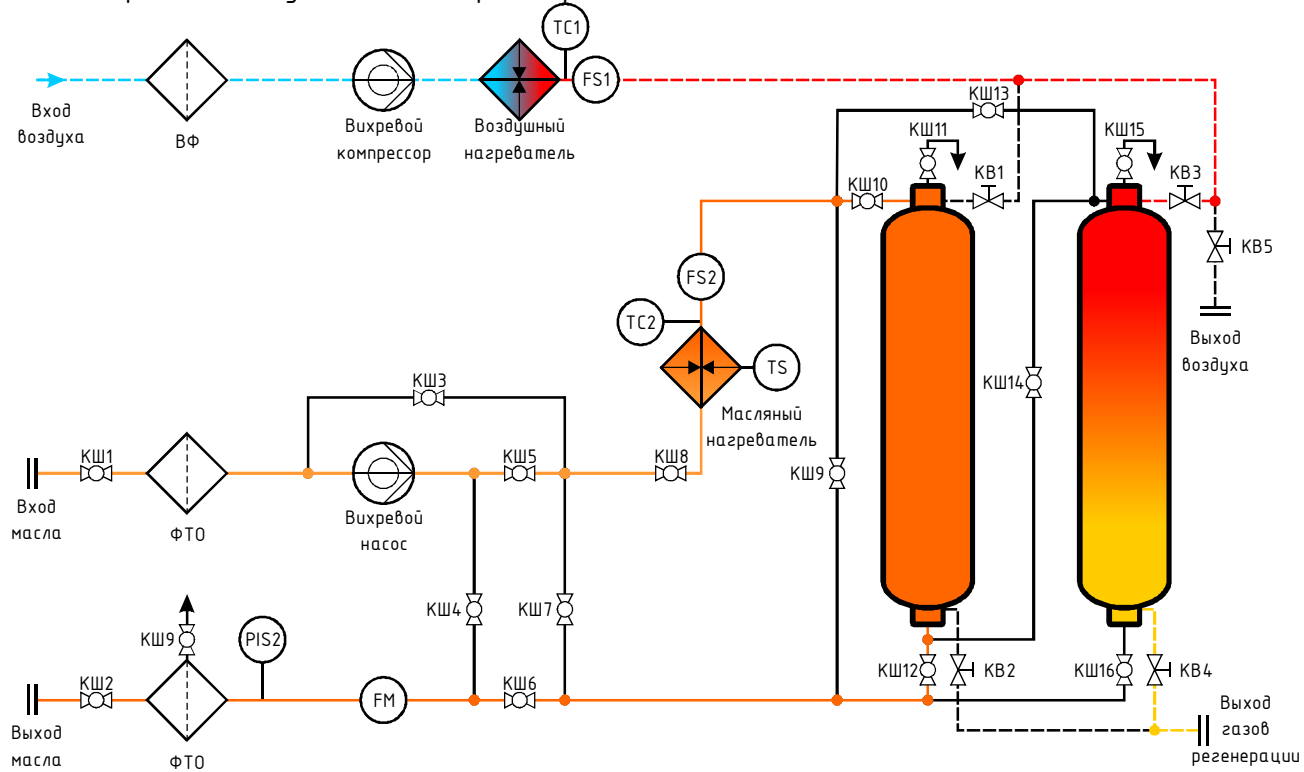
Режимы работы "Трансформер Ойл 3600R"
Откачка масла из адсорберов



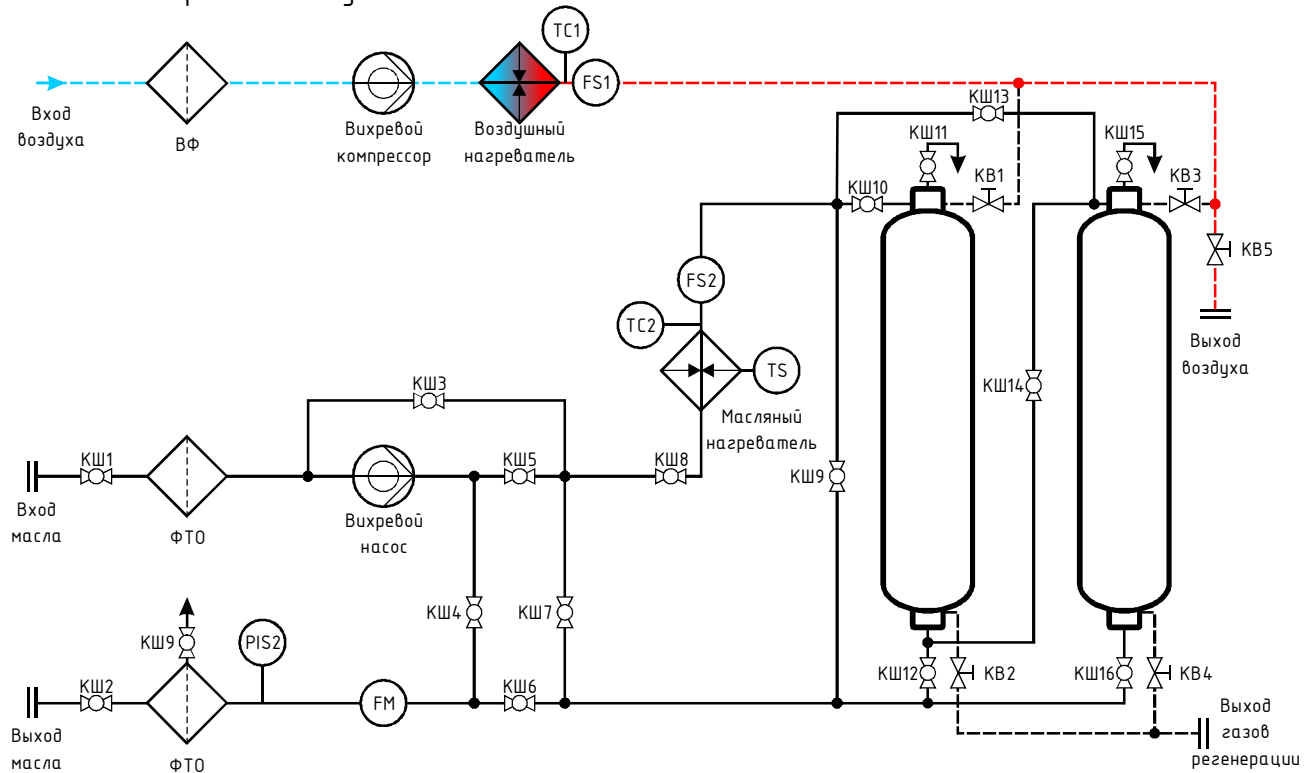
Режимы работы "Трансформер Ойл 3600R"
 Подготовка/Регенерация цеолита в двух адсорберах



Режимы работы "Трансформер Ойл 3600R"
 Одновременная осушка масла и регенерация цеолита



Режимы работы "Трансформер Ойл 3600R"
Поддача горячего воздуха



Режимы работы "Трансформер Ойл 3600R"
Осушка воздуха

