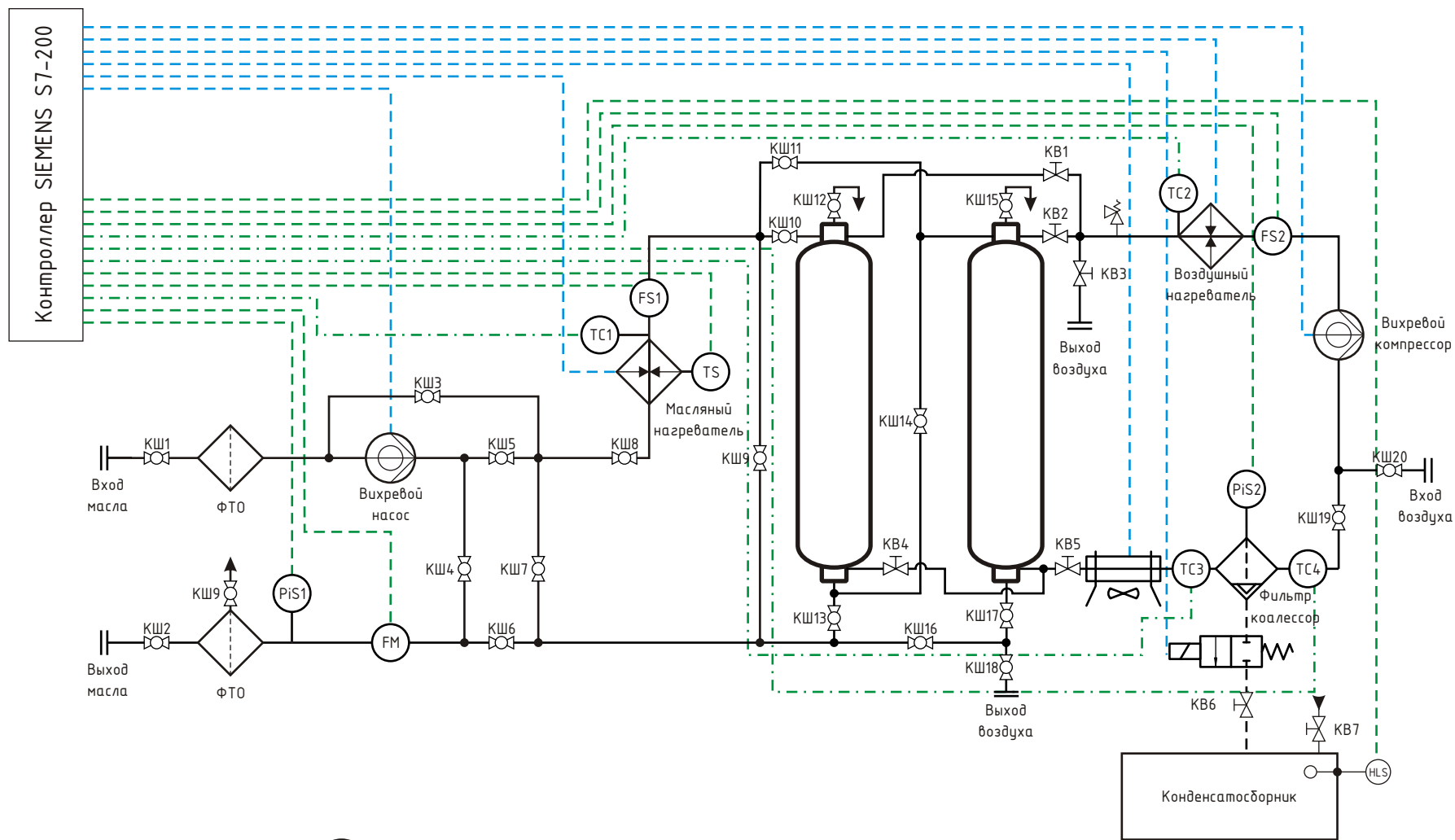


# Многофункциональная цеолитовая установка осушки масел "Трансформер Ойл 3500LRC"



- Кран шаровый
- Кран регулировочный
- Кран вакуумный
- Кран приводной регулировочный
- Клапан электромагнитный запорный
- Клапан обратный
- Клапан предохранительный

- Насос центробежный
- Фильтр масляный
- Фильтр коалессор
- Конденсаторный агрегат

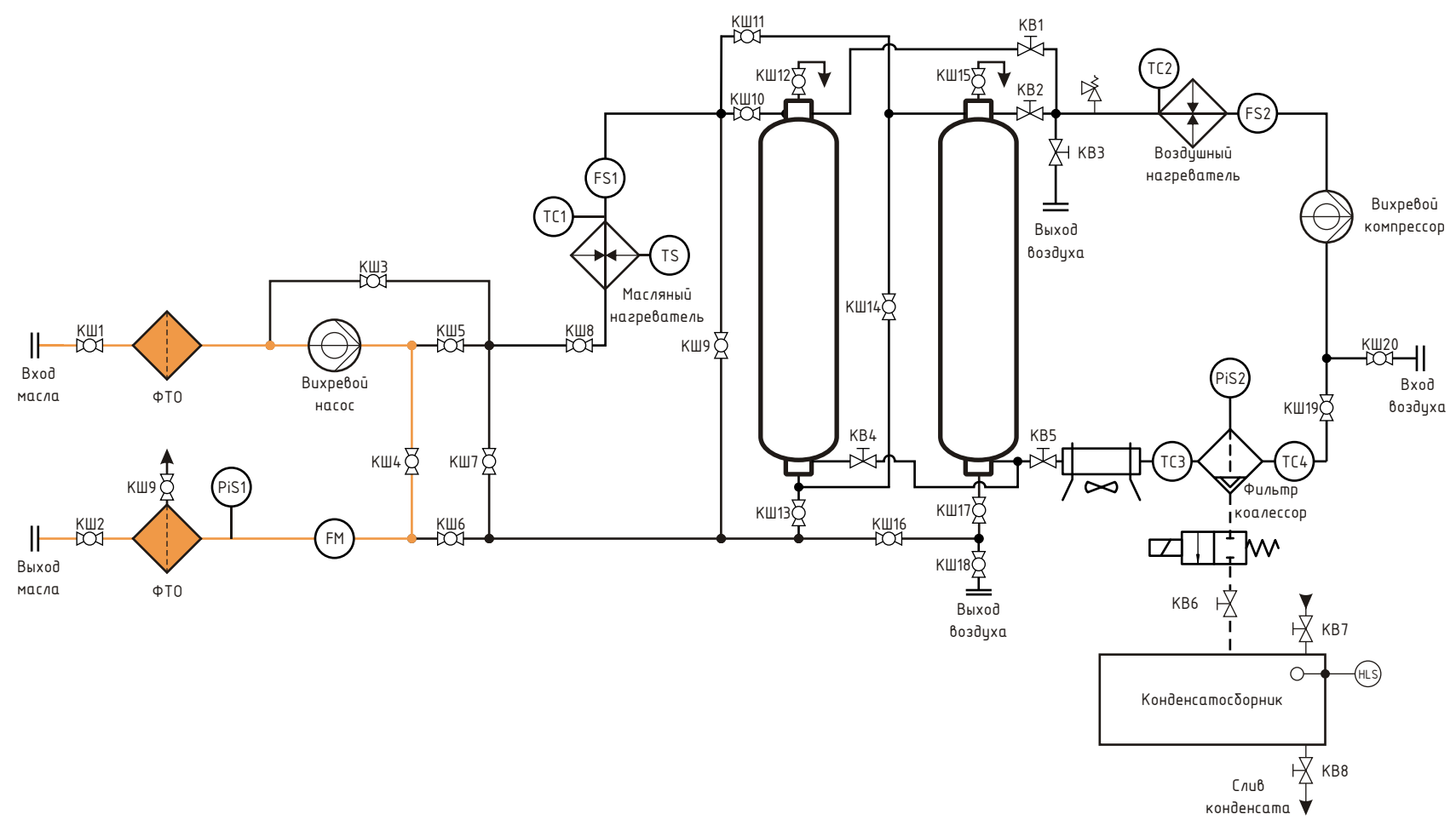
- (ТС) Датчик температуры терморпарный
- (ТС) Датчик температуры биметаллический
- (PIS) Датчик давления
- (FM) Счетчик потока
- (FS) Датчик потока
- (HLS) Датчик верхнего уровня

- Линии управления дискретные
- Линии сигналов дискретные
- Линии управления аналоговые
- Линии сигналов аналоговые

- Слив конденсата

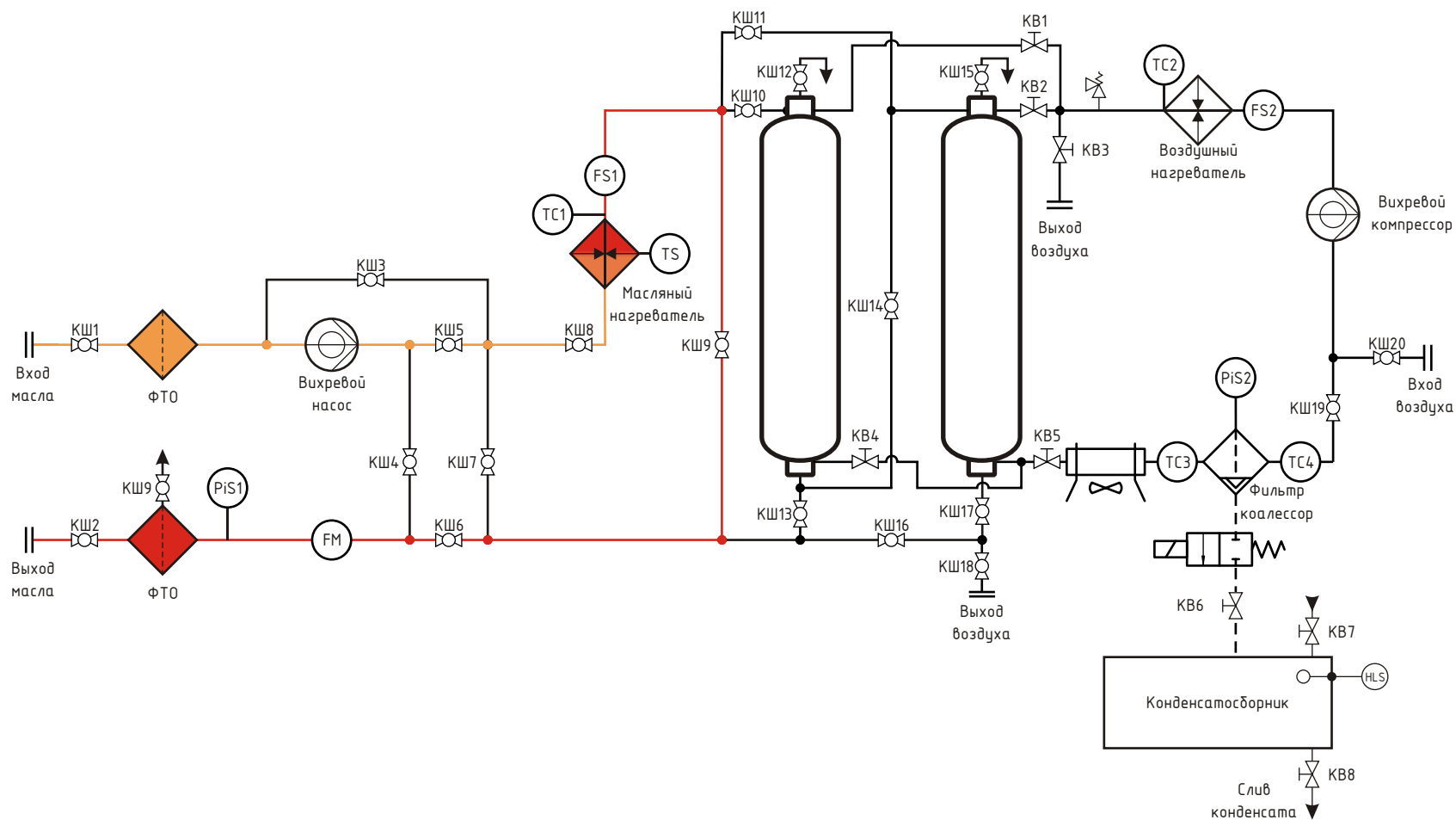
# Многофункциональная цеолитовая установка осушки масел "Трансформер Ойл 3500LRC"

Режим перекачки масла с фильтрацией



# Многофункциональная цеолитовая установка осушки масел "Трансформер Ойл 3500LRC"

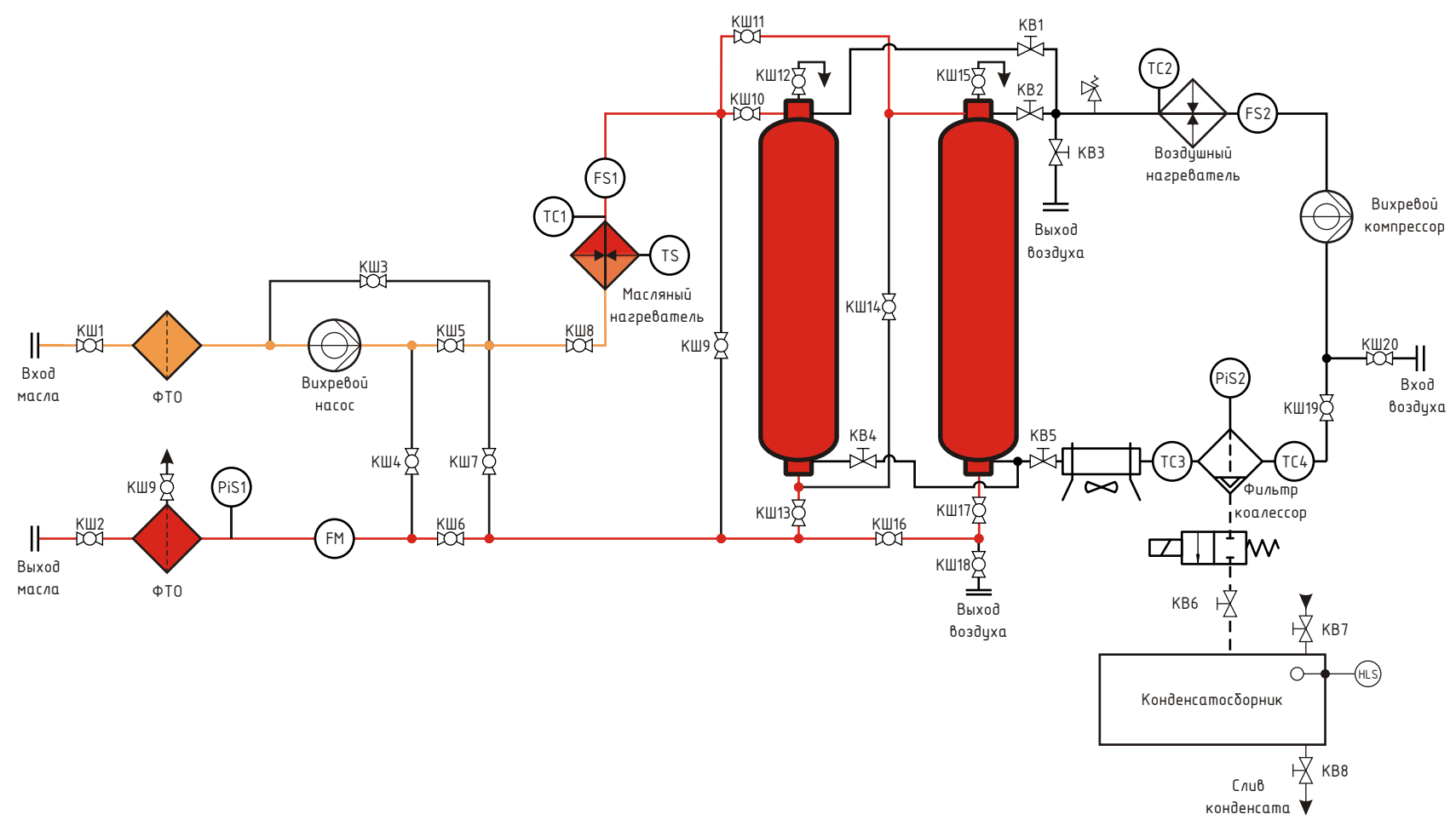
Режим перекачки масла с фильтрацией и нагревом





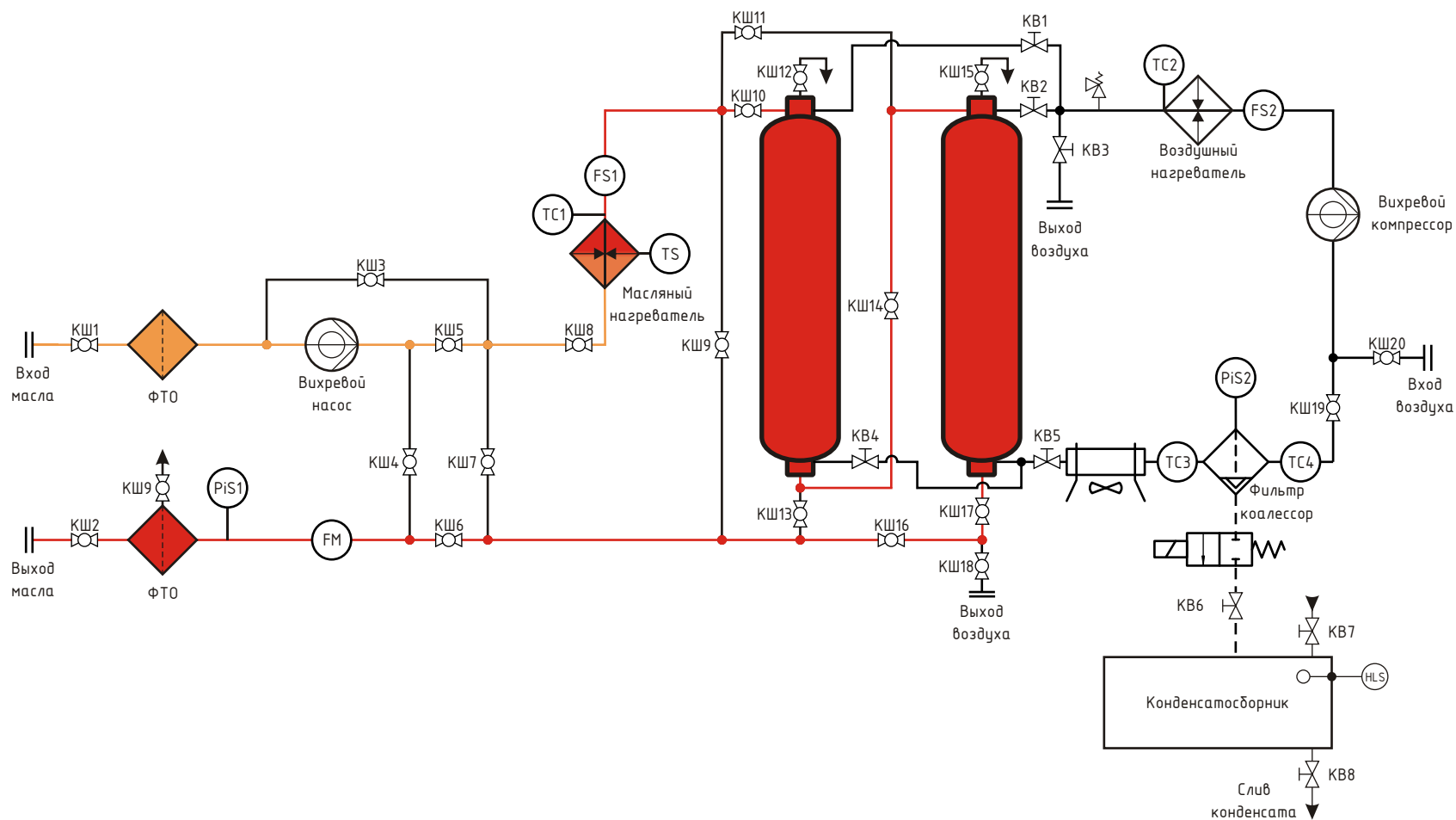
# Многофункциональная цеолитовая установка осушки масел "Трансформер Ойл 3500LRC"

Режим осушки масла двумя адсорберами включенными параллельно



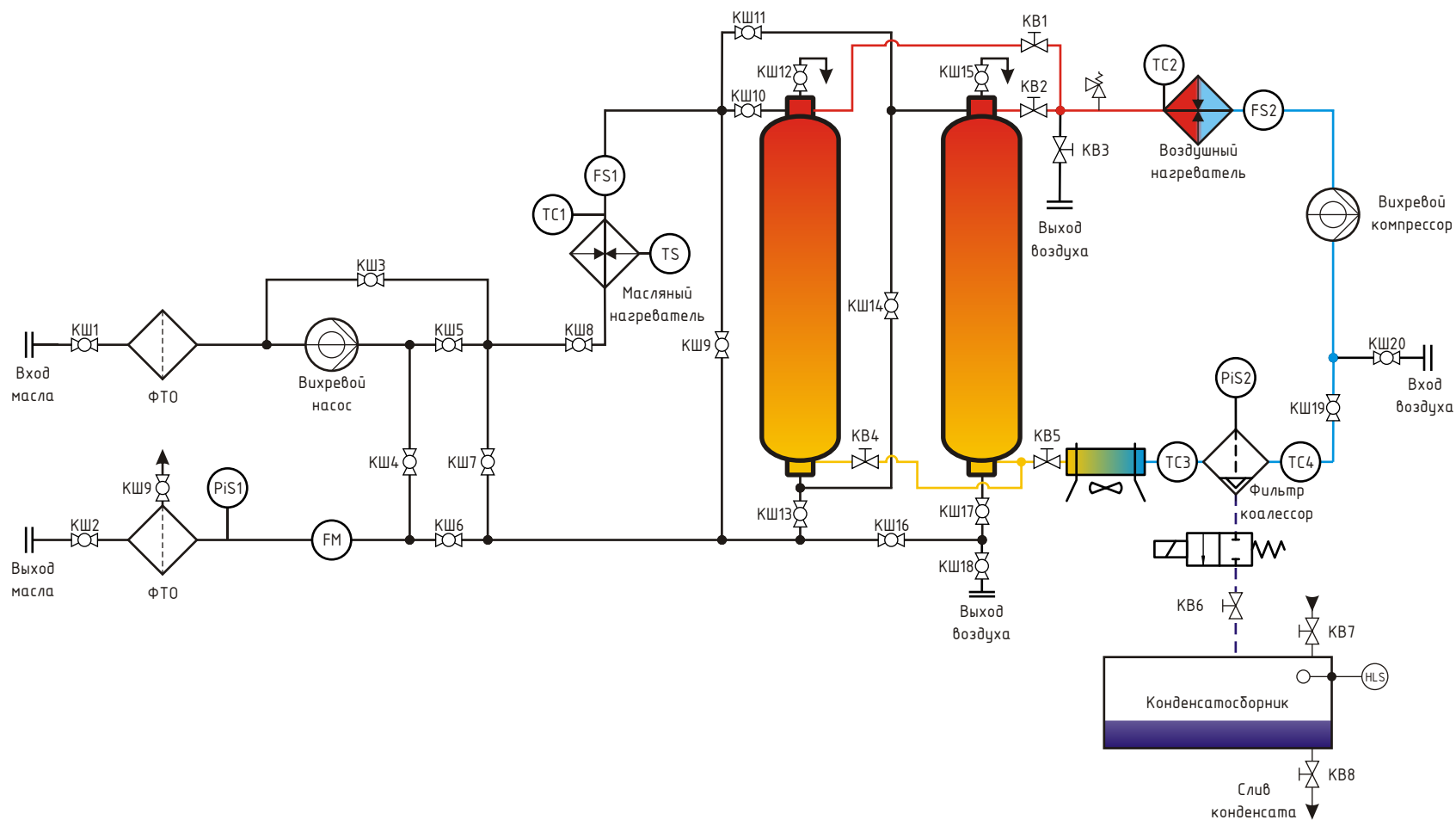
# Многофункциональная цеолитовая установка осушки масел "Трансформер Ойл 3500LRC"

Режим осушки масла двумя адсорберами включенными последовательно



# Многофункциональная цеолитовая установка осушки масел "Трансформер Ойл 3500LRC"

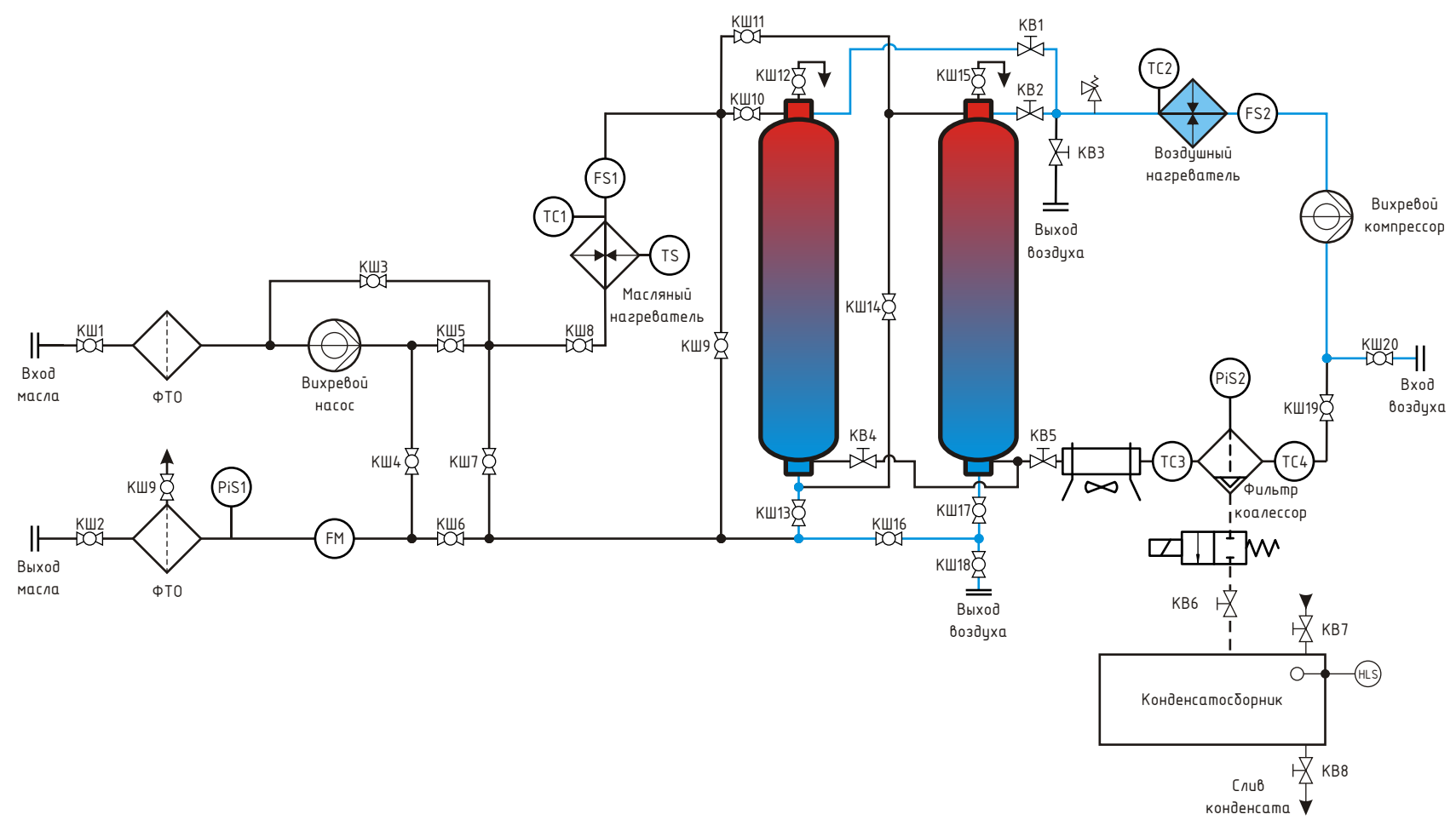
Режим регенерации цеолита





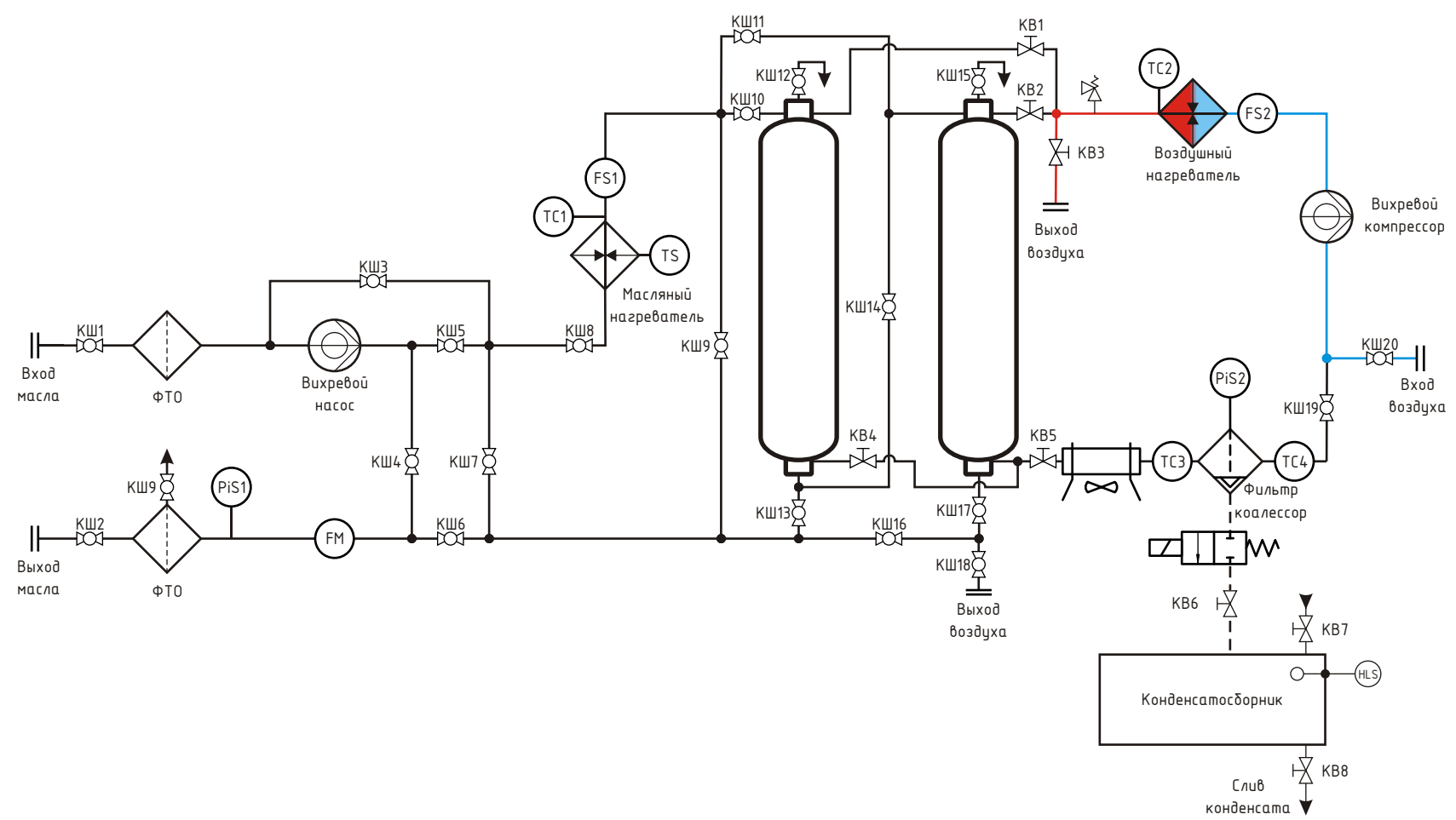
# Многофункциональная цеолитовая установка осушки масел "Трансформер Ойл 3500LRC"

Режим суховей



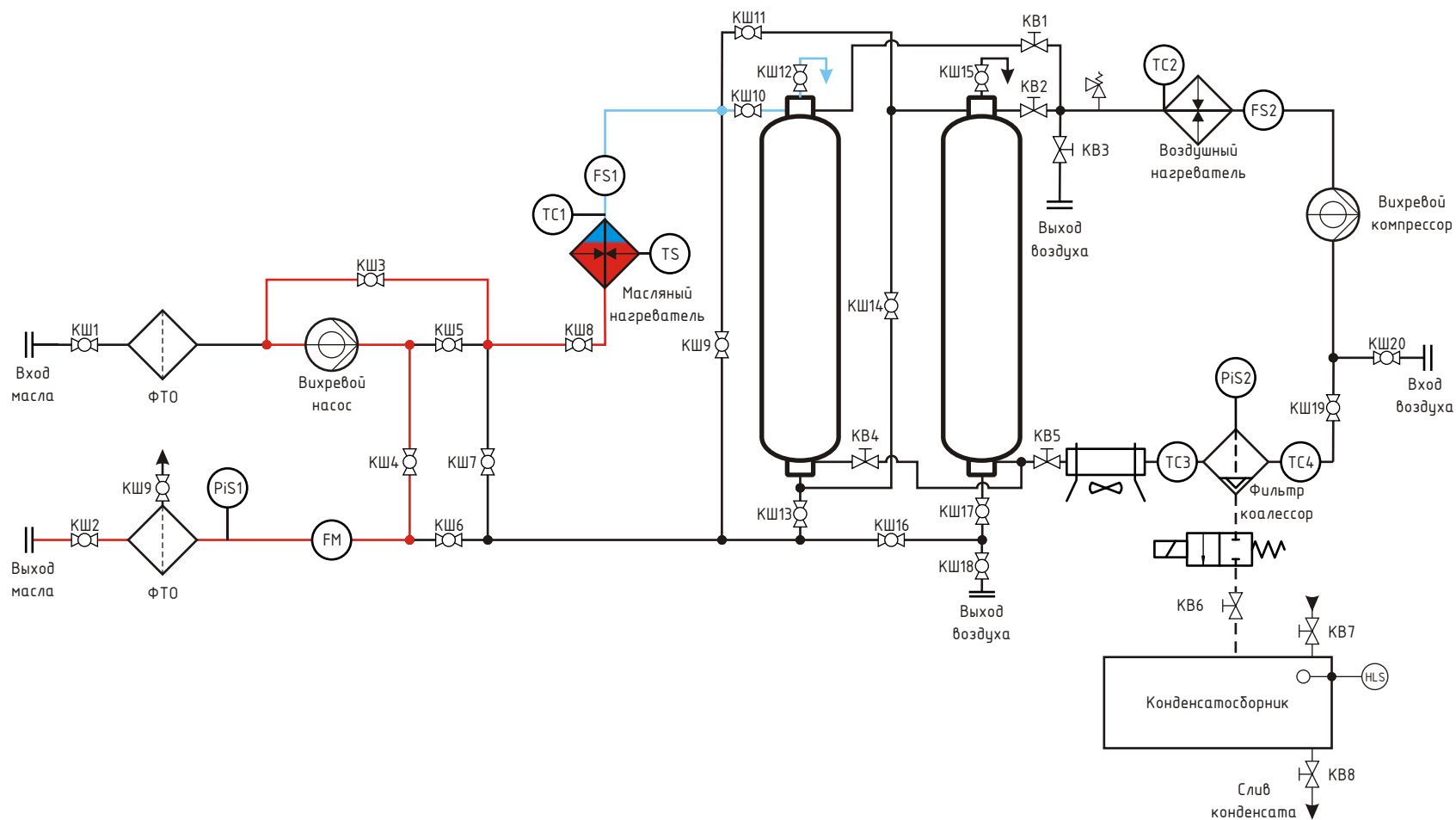
# Многофункциональная цеолитовая установка осушки масел "Трансформер Ойл 3500LRC"

Режим подачи горячего воздуха



# Многофункциональная цеолитовая установка осушки масел "Трансформер Ойл 3500LRC"

Режим откачки масла из нагревателя



# Многофункциональная цеолитовая установка осушки масел "Трансформер Ойл 3500LRC"

Режим откачки масла из адсорберов

