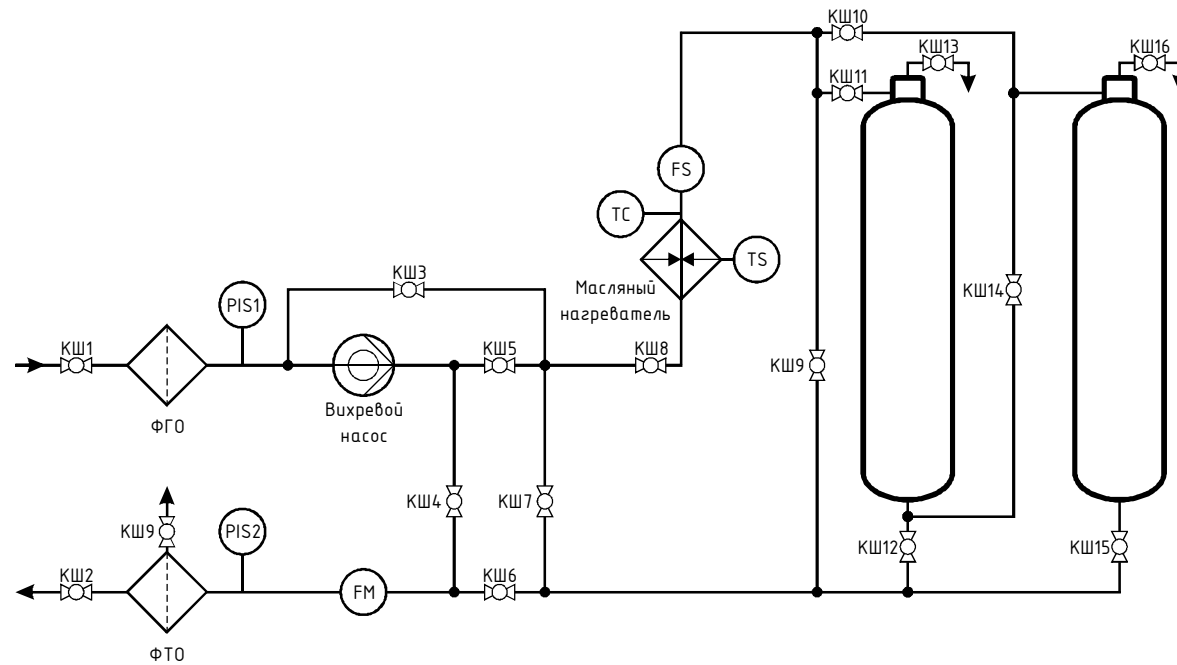
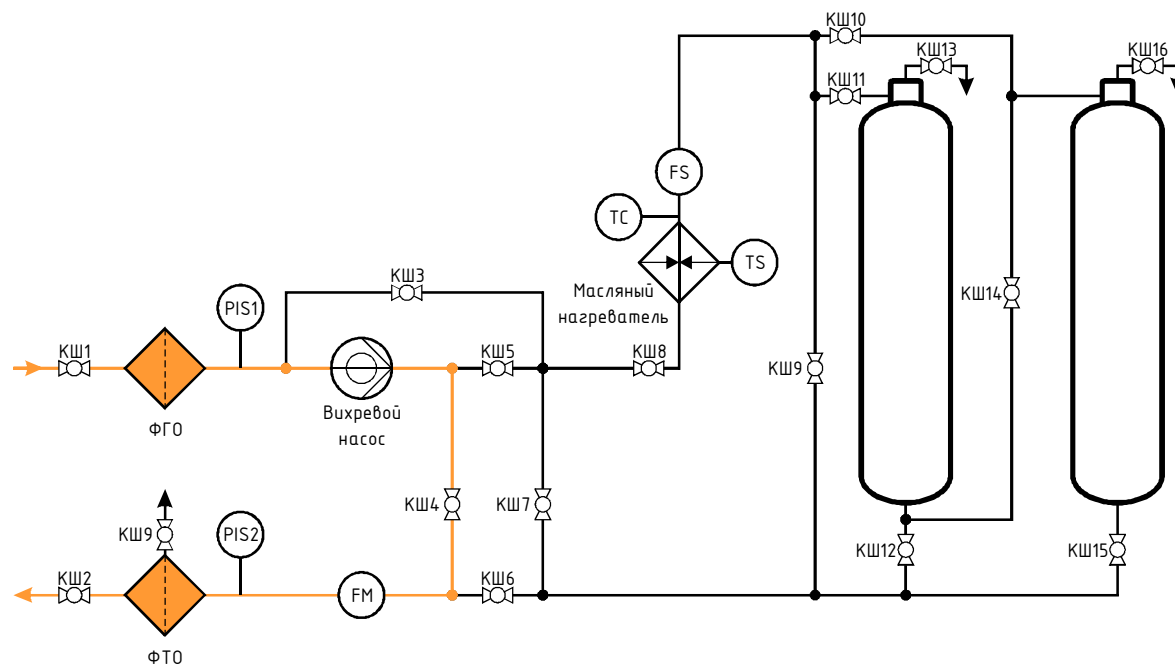


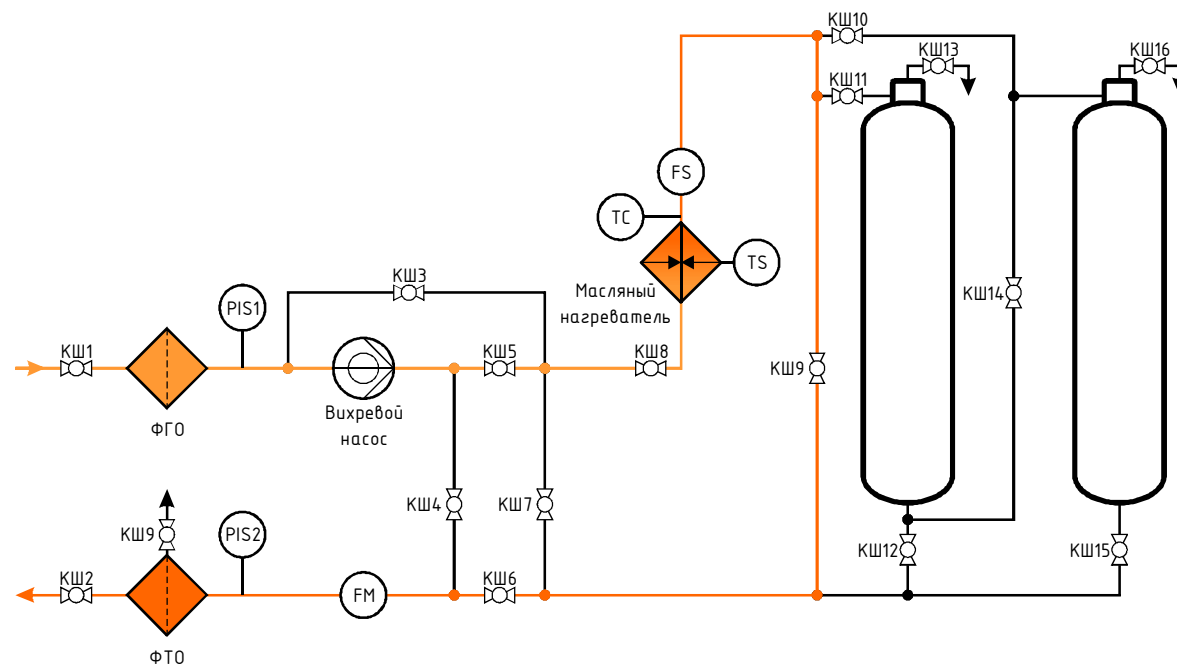
Цеолитовая установка осушки масел "Трансформер Ойл 3600"



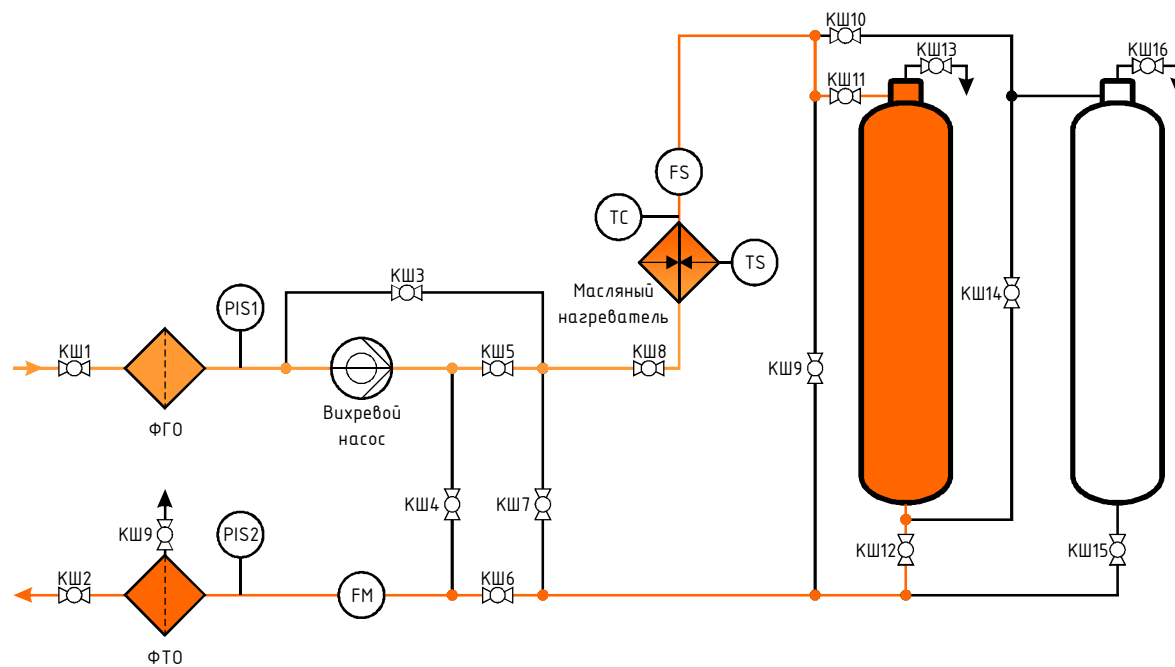
Режимы работы "Трансформер Ойл 3600"  
Перекачка масла с фильтрацией



Режимы работы "Трансформер Ойл 3600"  
Перекачка масла с фильтрацией и нагревом

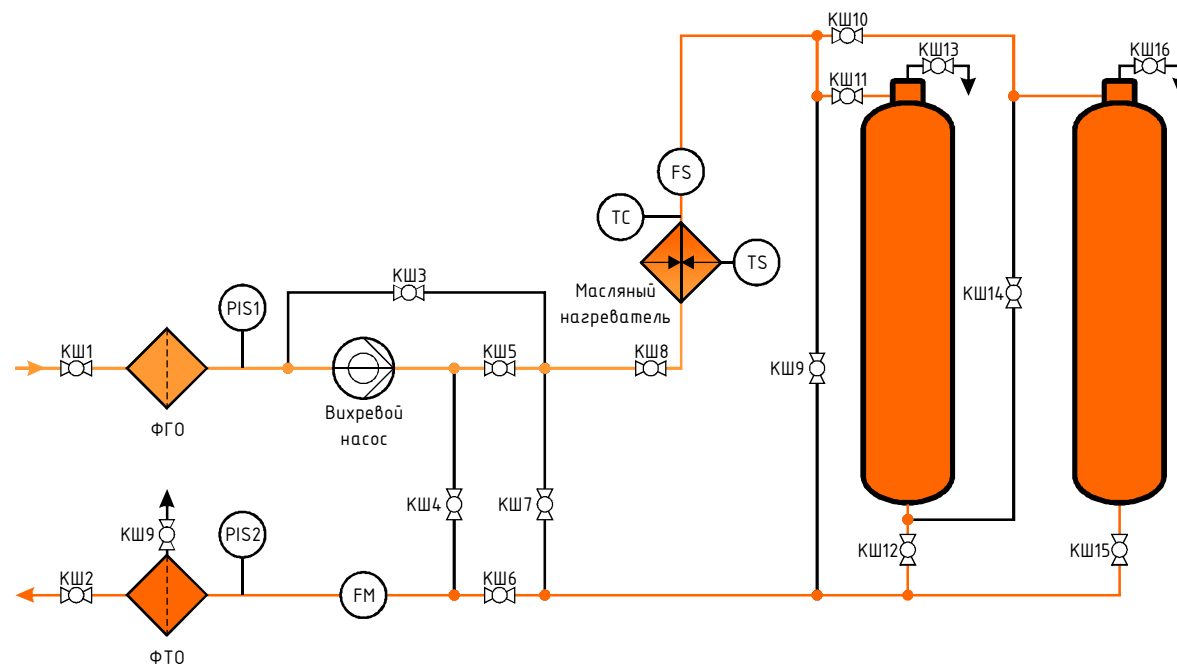


Режимы работы "Трансформер Ойл 3600"  
Осушка масла одним адсорбером



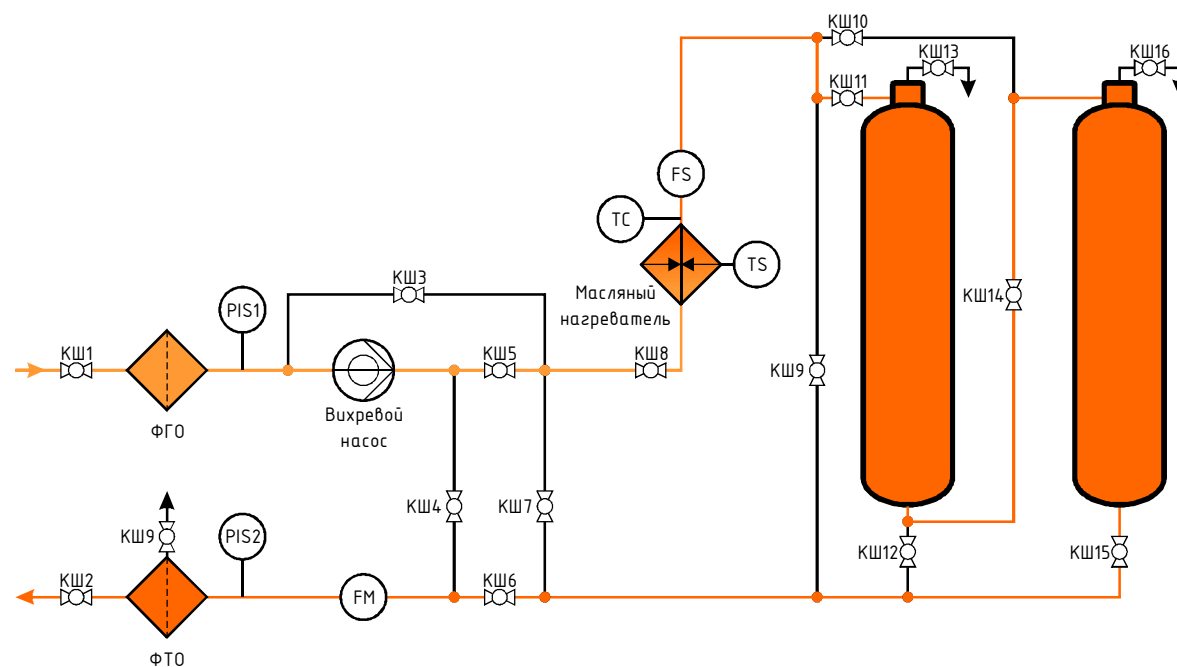
Режимы работы "Трансформер Ойл 3600"

Осушка масла двумя адсорберами включенными параллельно

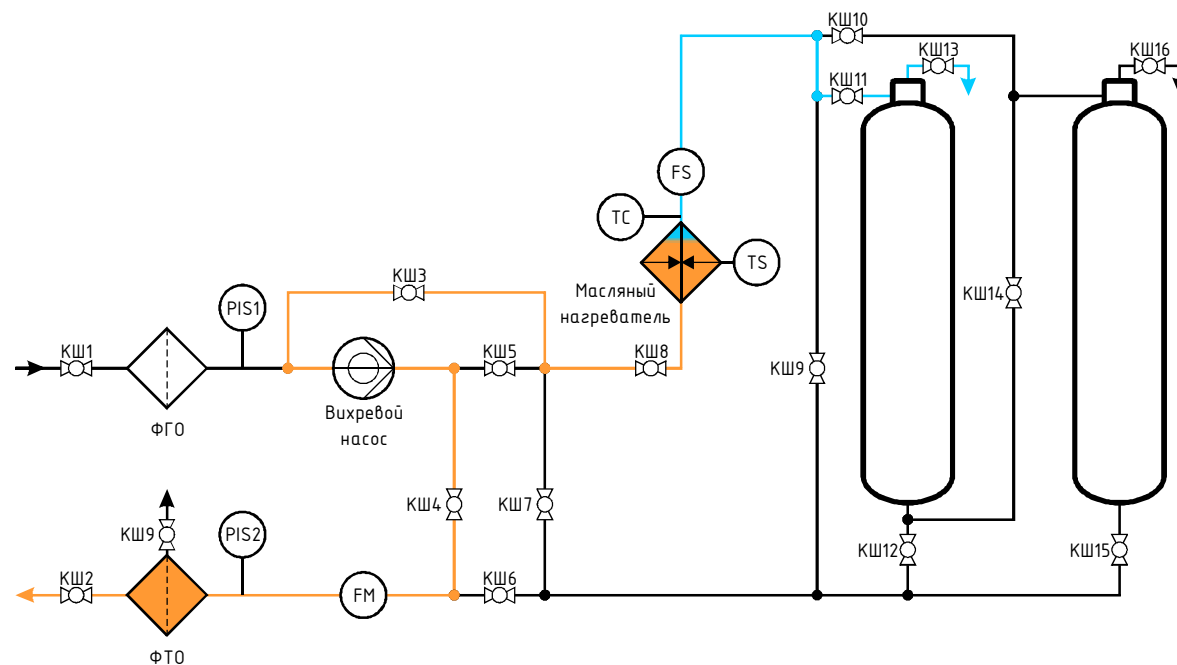


Режимы работы "Трансформер Ойл 3600"

Осушка масла двумя адсорберами включенными последовательно



Режимы работы "Трансформер Ойл 3600"  
Откачка масла из нагревателя



Режимы работы "Трансформер Ойл 3600"  
Откачка масла из адсорберов

