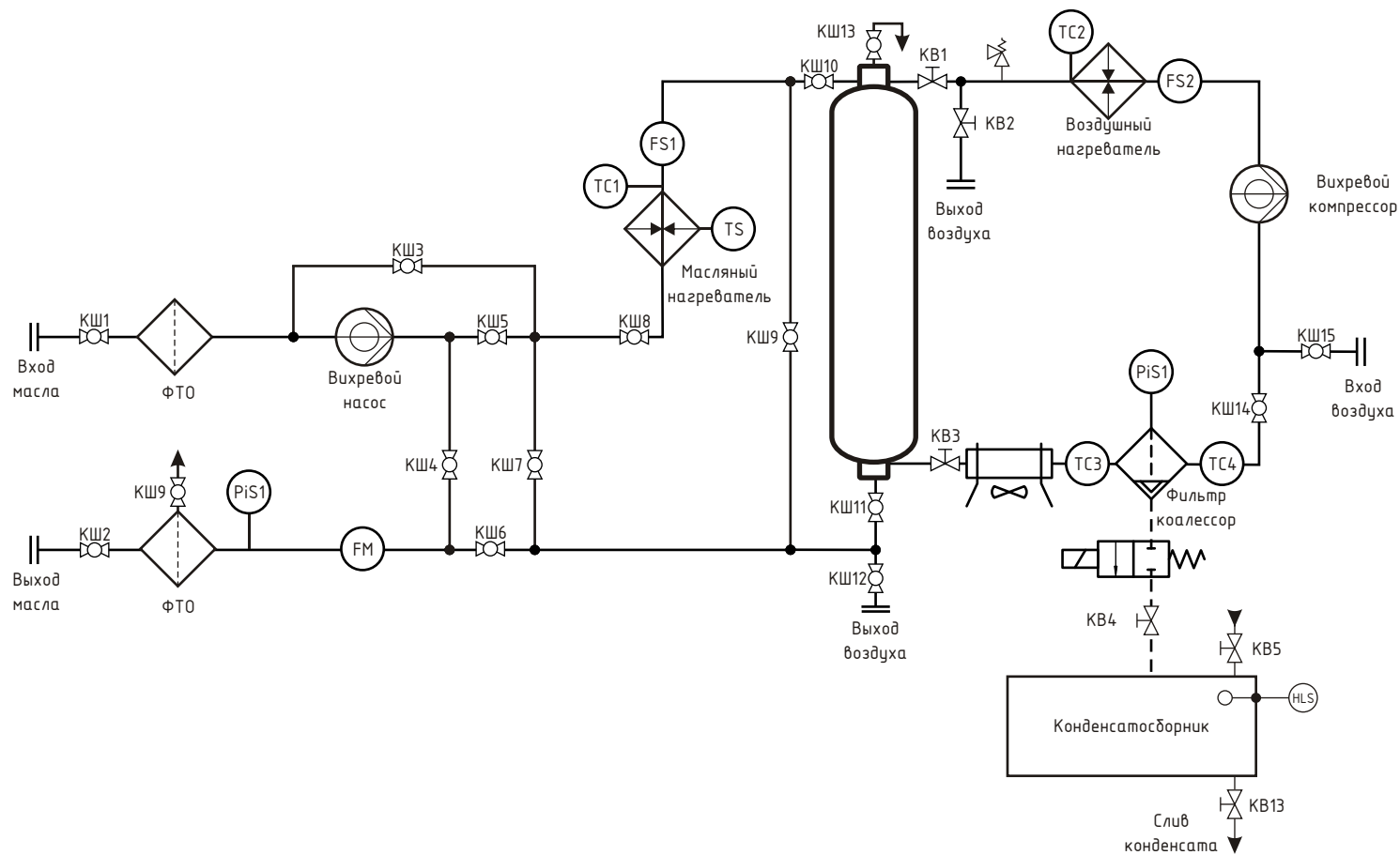


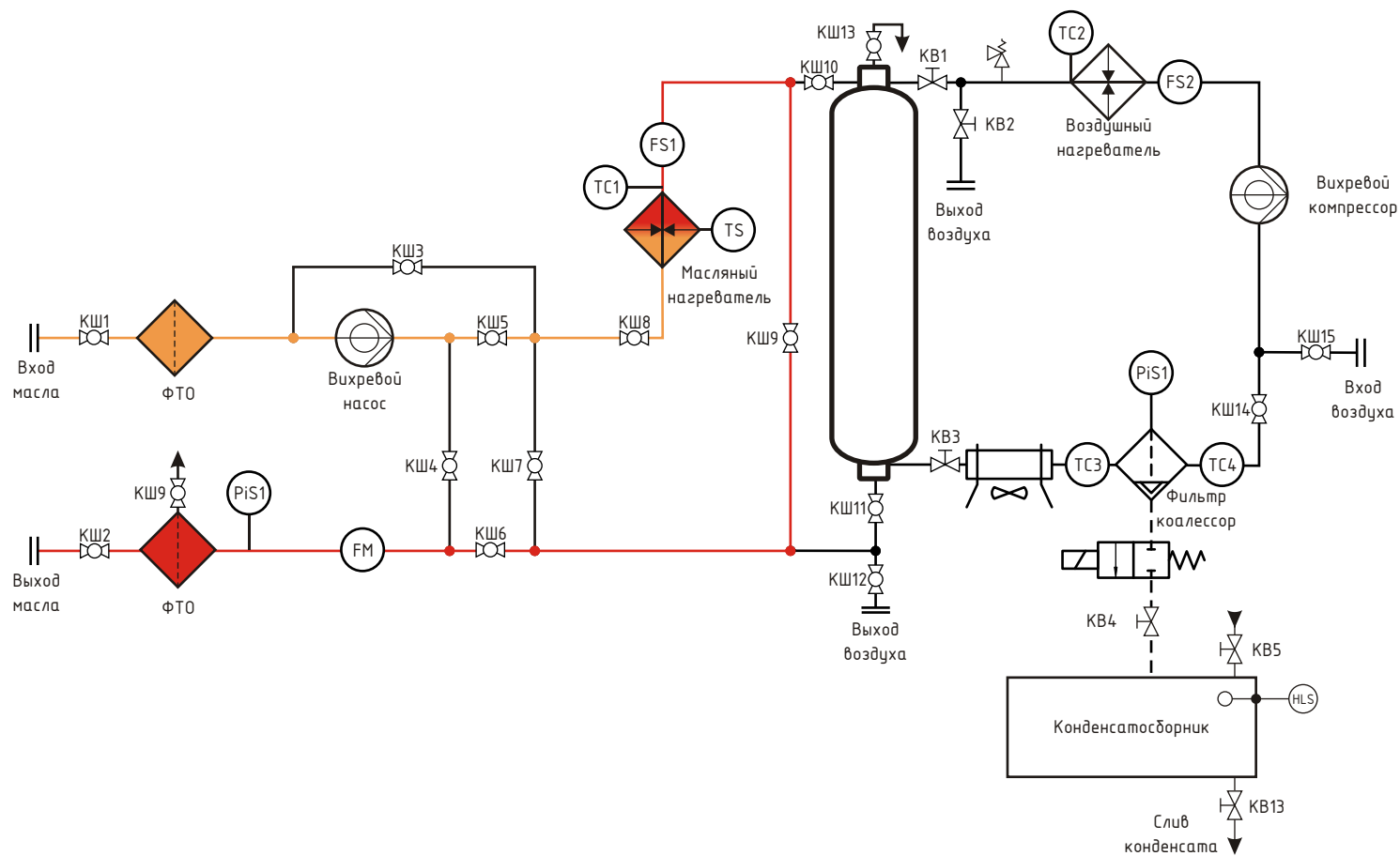
# Многофункциональная цеолитовая установка осушки масел "Трансформер Ойл 1500LRC"





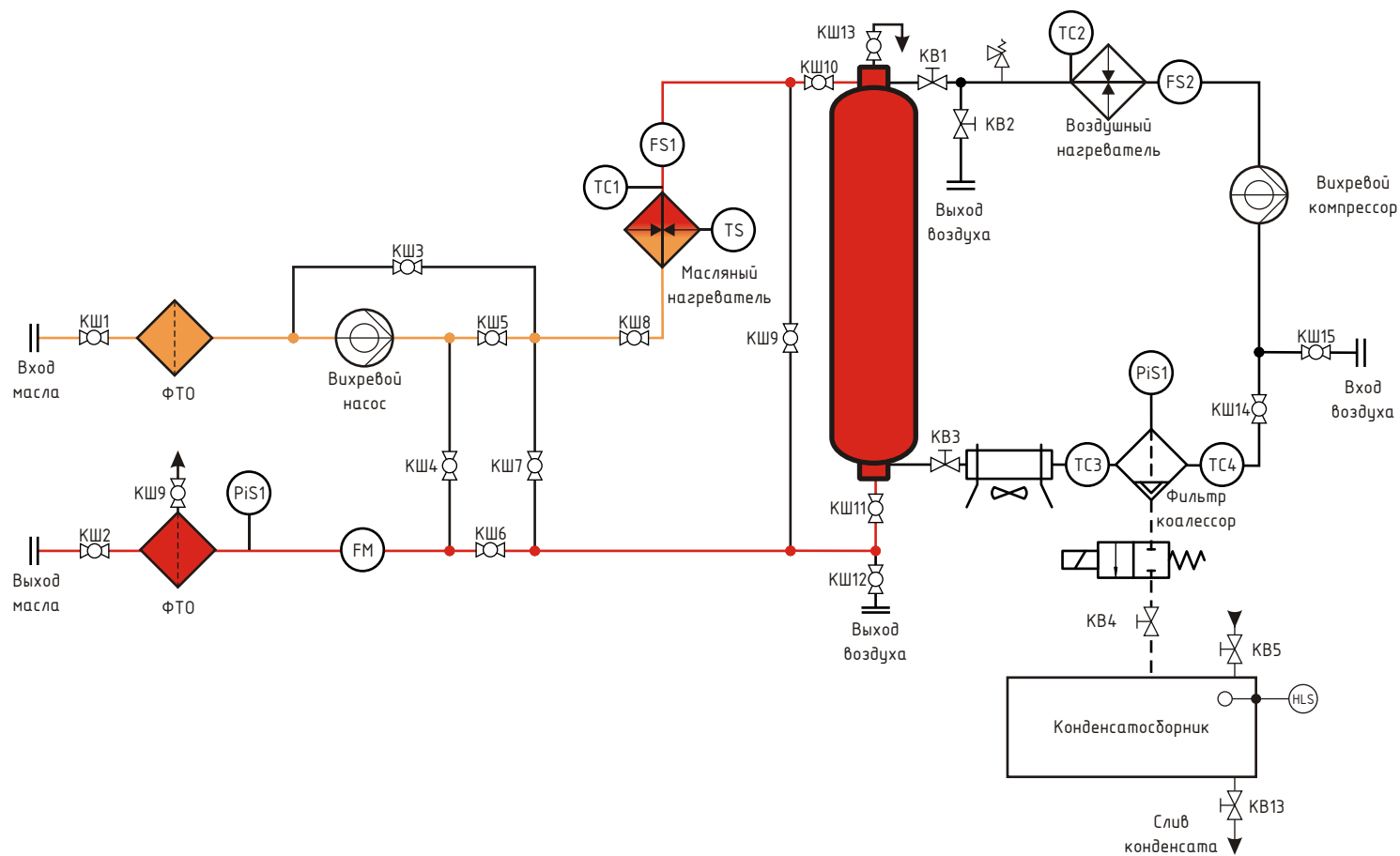
# Многофункциональная цеолитовая установка осушки масел "Трансформер Ойл 1500LRC"

Режим перекачки масла с фильтрацией и нагревом



# Многофункциональная цеолитовая установка осушки масел "Трансформер Ойл 1500LRC"

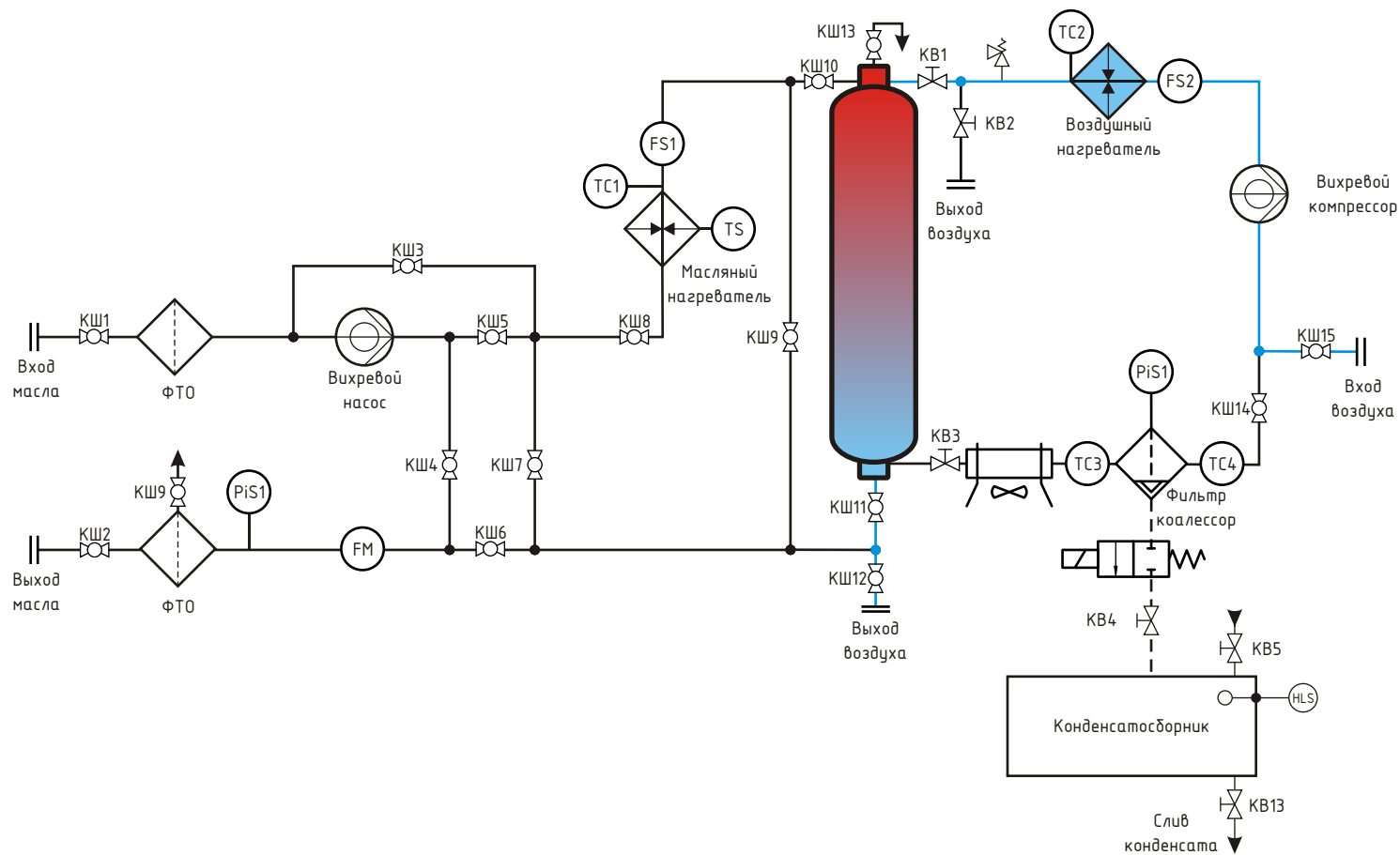
Режим осушки масла





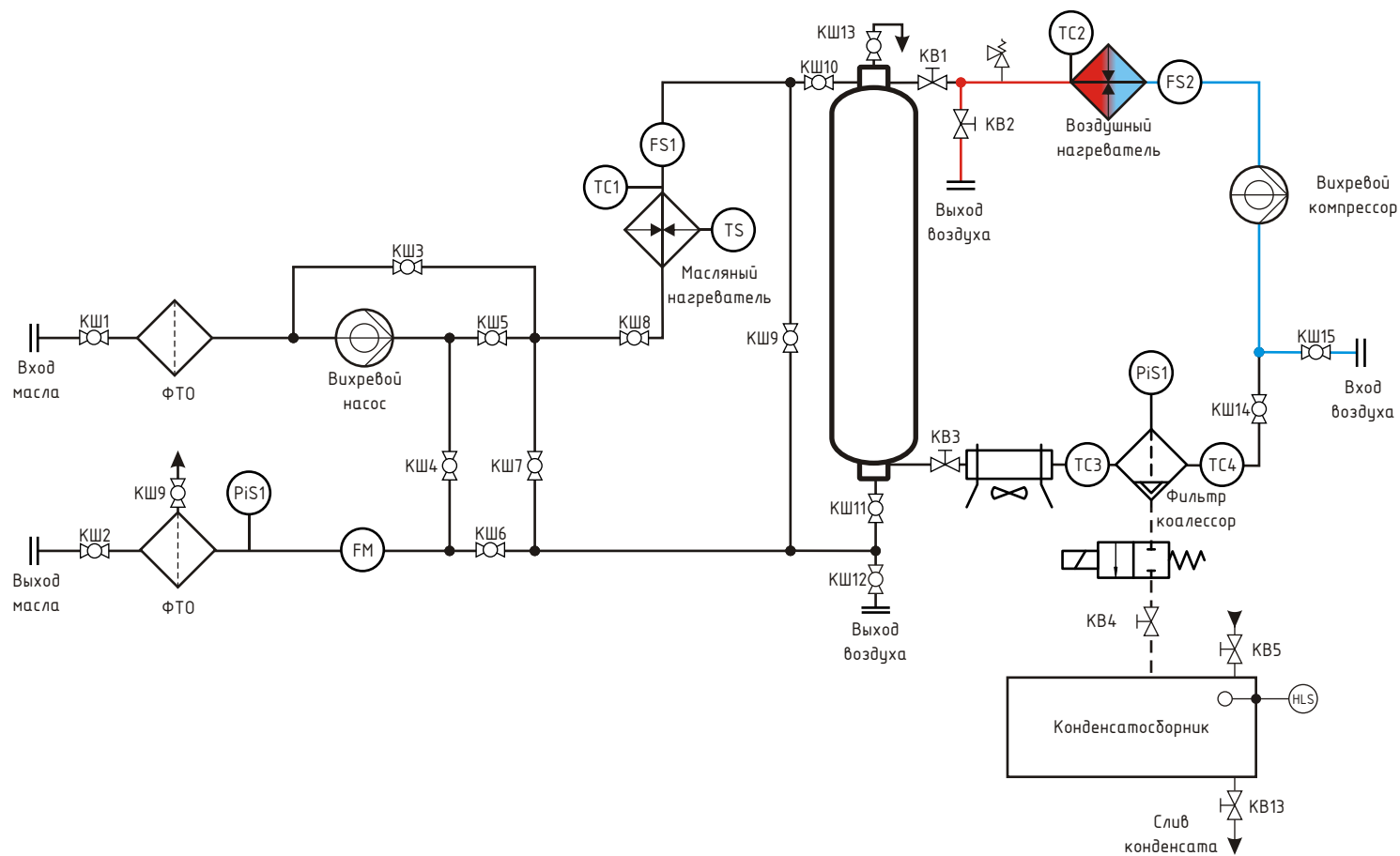
# Многофункциональная цеолитовая установка осушки масел "Трансформер Ойл 1500LRC"

Режим сушевей



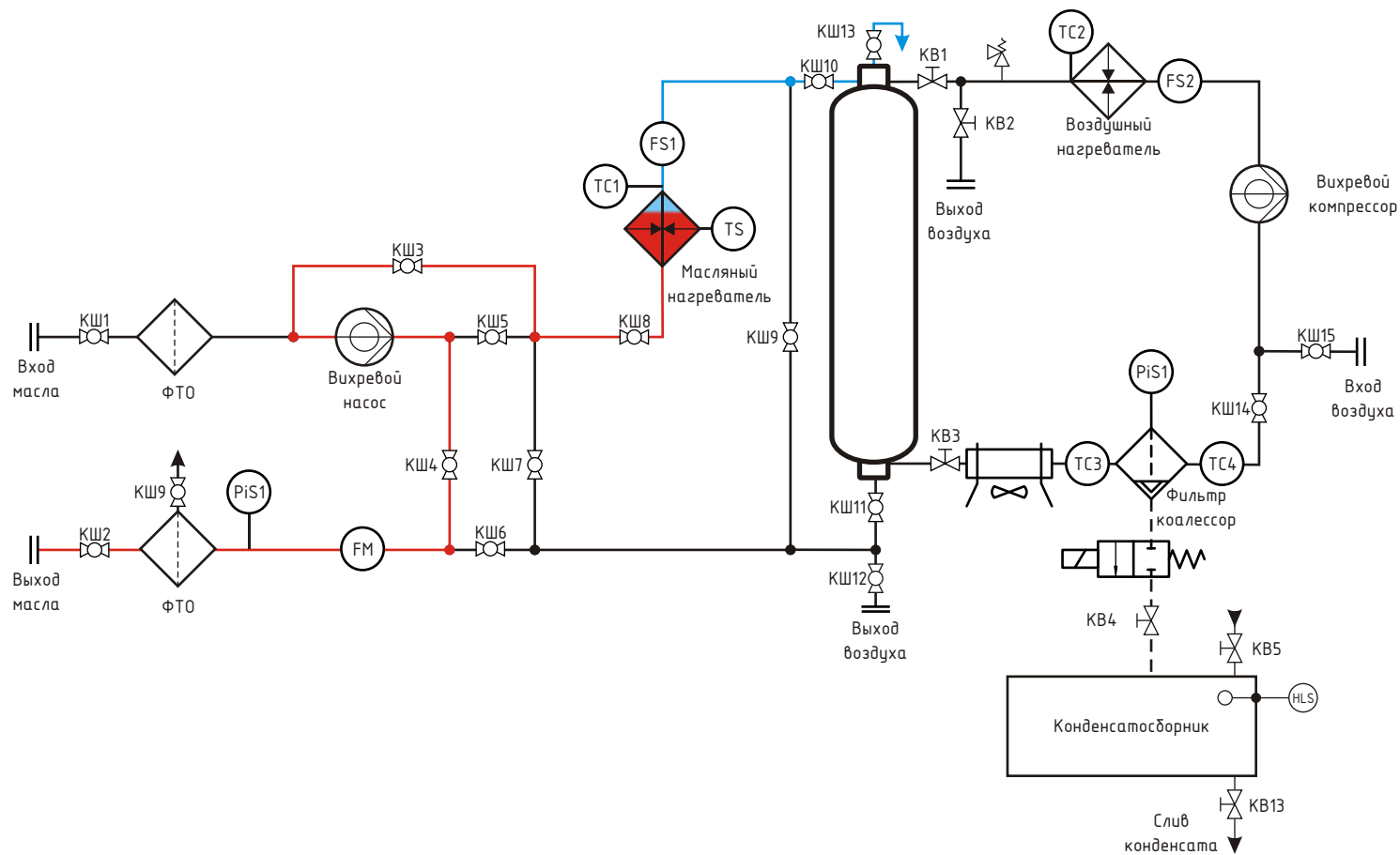
# Многофункциональная цеолитовая установка осушки масел "Трансформер Ойл 1500LRC"

Режим подачи горячего воздуха



# Многофункциональная цеолитовая установка осушки масел "Трансформер Ойл 1500LRC"

Режим откачки масла из нагревателя



# Многофункциональная цеолитовая установка осушки масел "Трансформер Ойл 1500LRC"

Режим откачки масла из адсорбера

