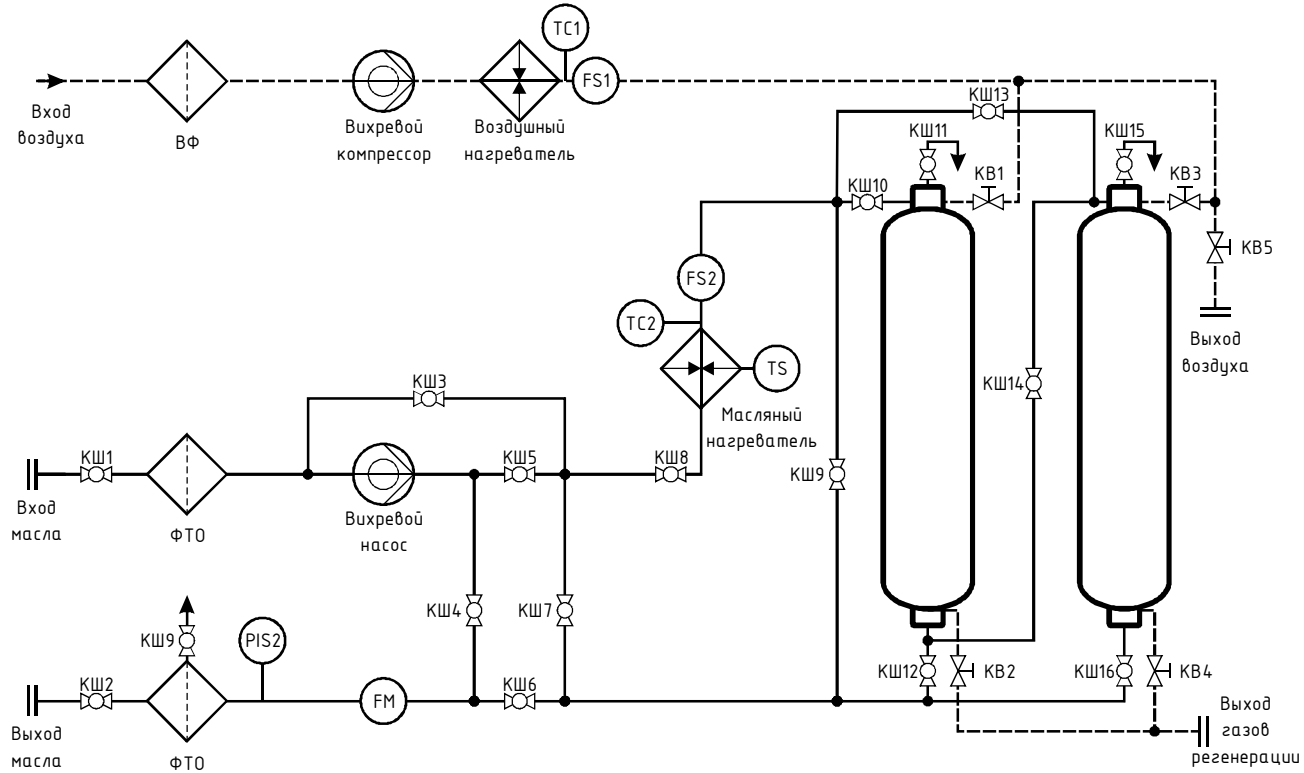
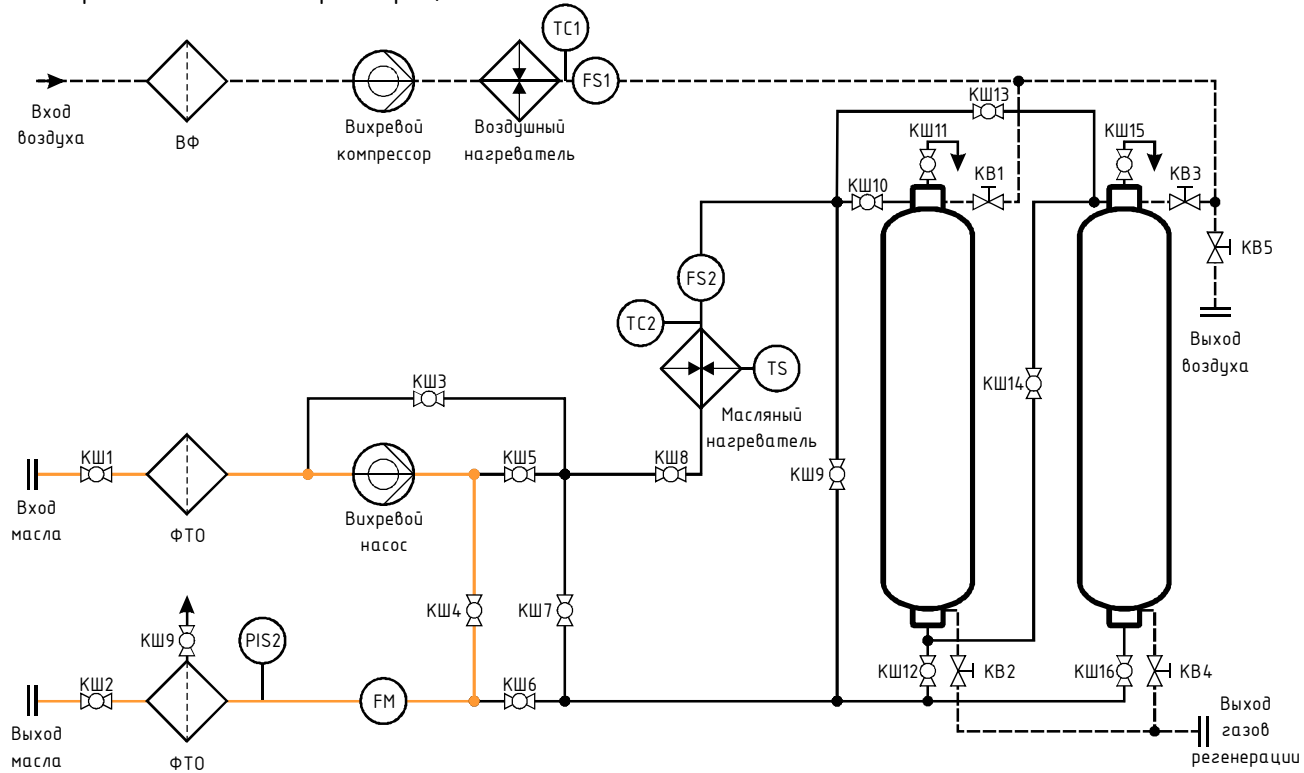


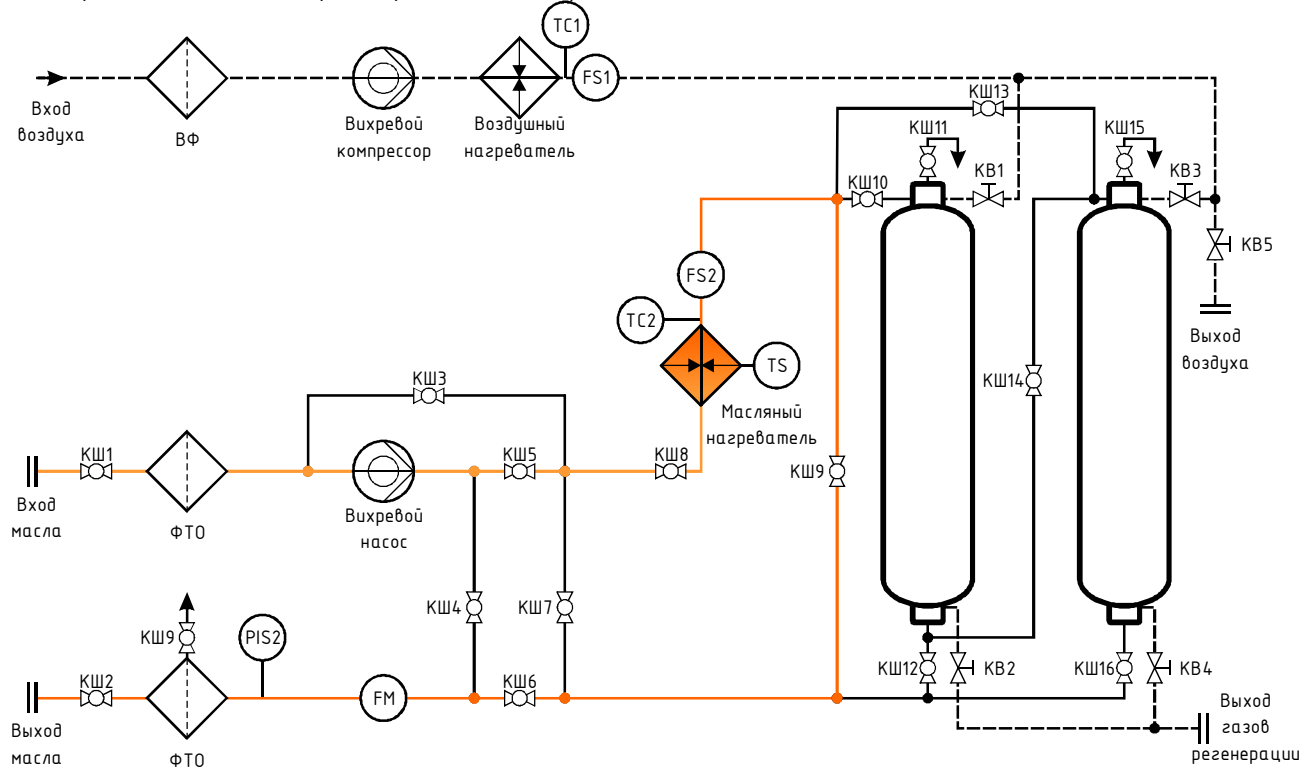
### Установка регенерации масел "Мастер Ойл 400RR"



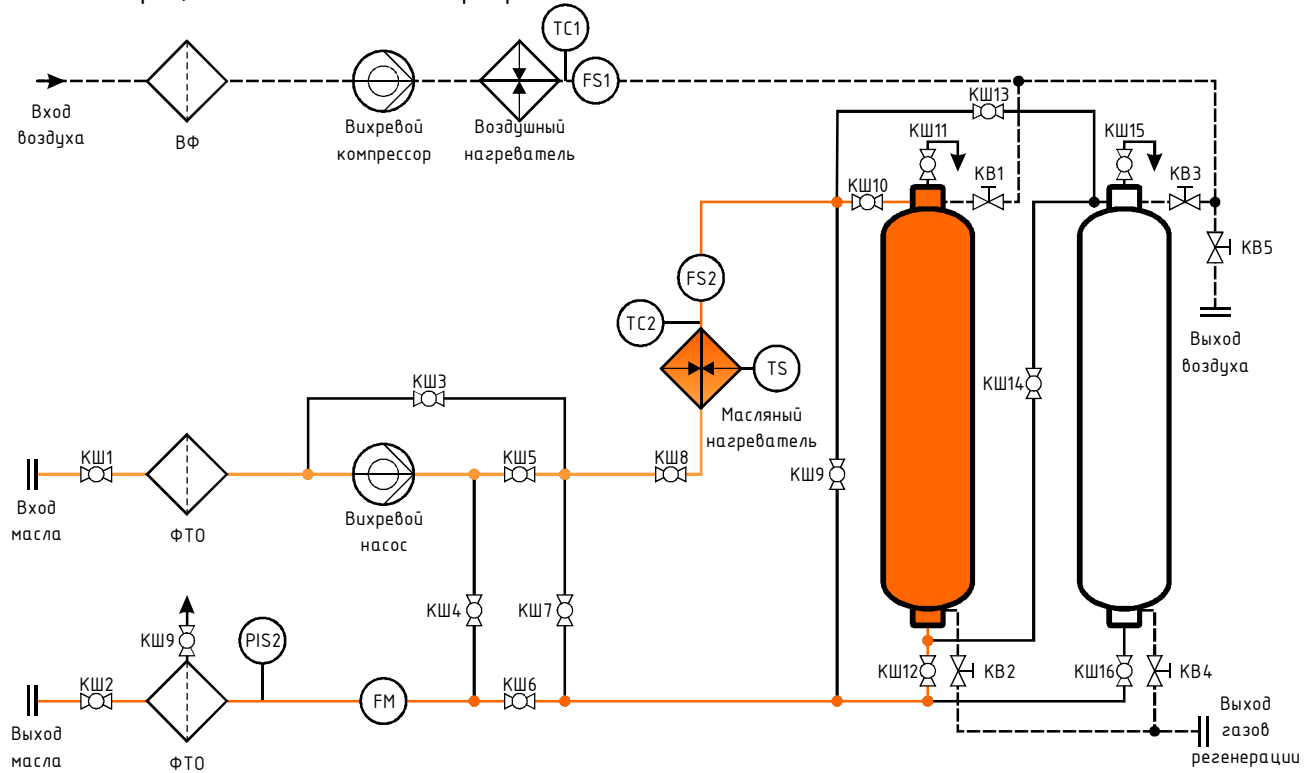
Режимы работы "Мастер Ойл 400RR"  
Перекачка масла с фильтрацией



Режимы работы "Мастер Ойл 400RR"  
 Перекачка масла с фильтрацией и нагревом

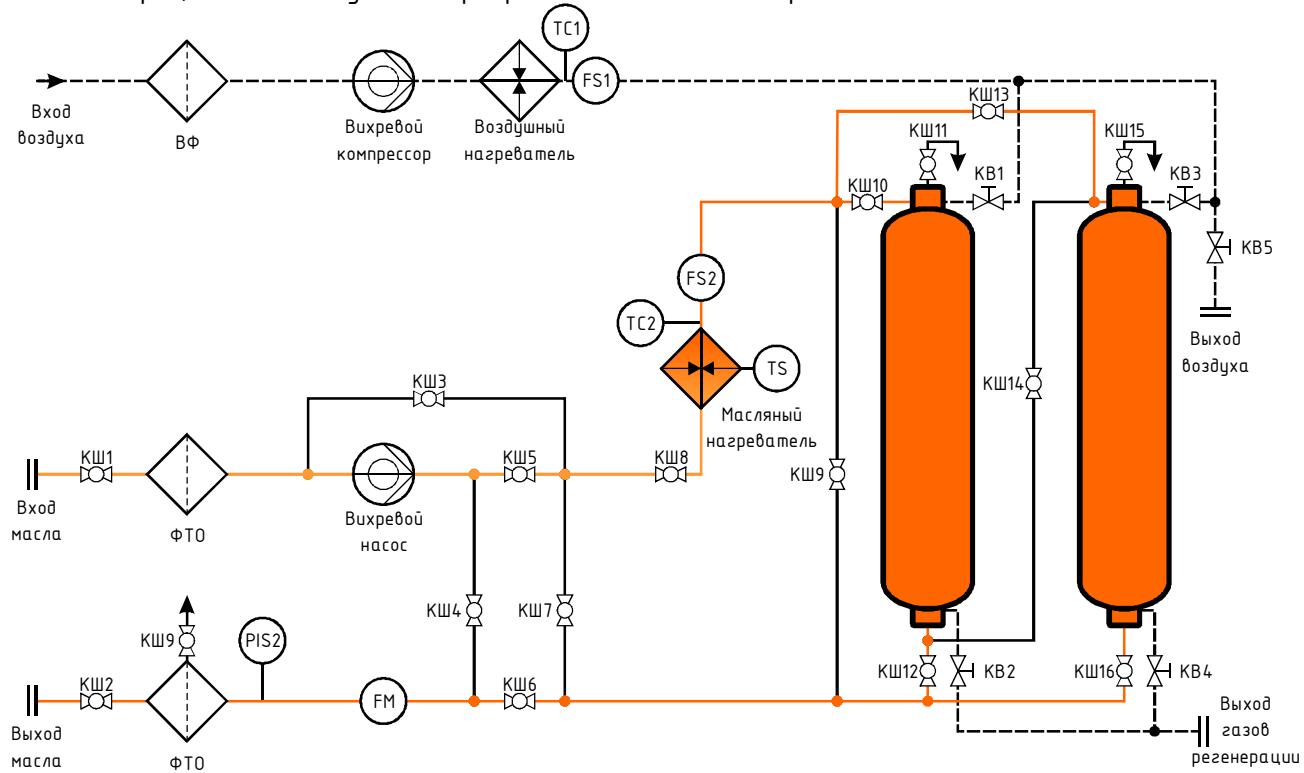


Режимы работы "Мастер Ойл 400RR"  
 Регенерация масла одним адсорбером



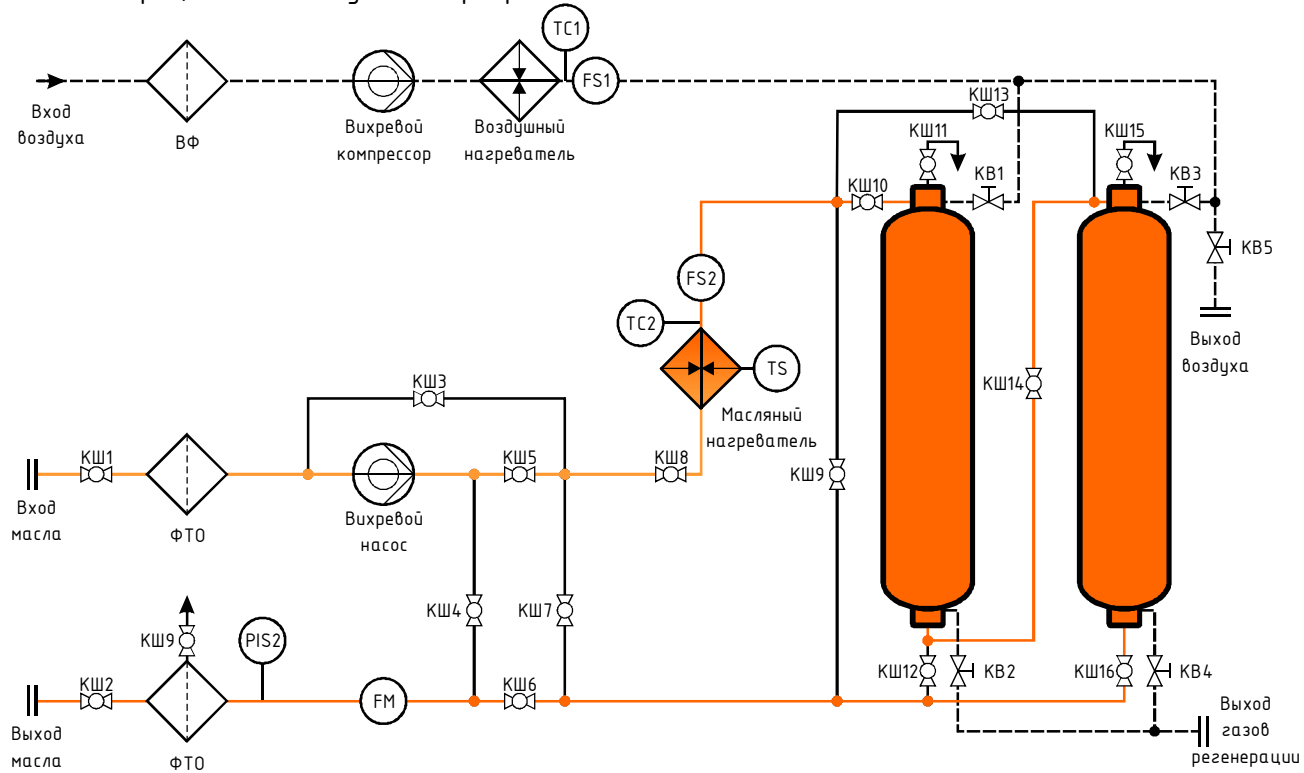
Режимы работы "Мастер Ойл 400RR"

Регенерация масла двумя адсорберами включенными параллельно

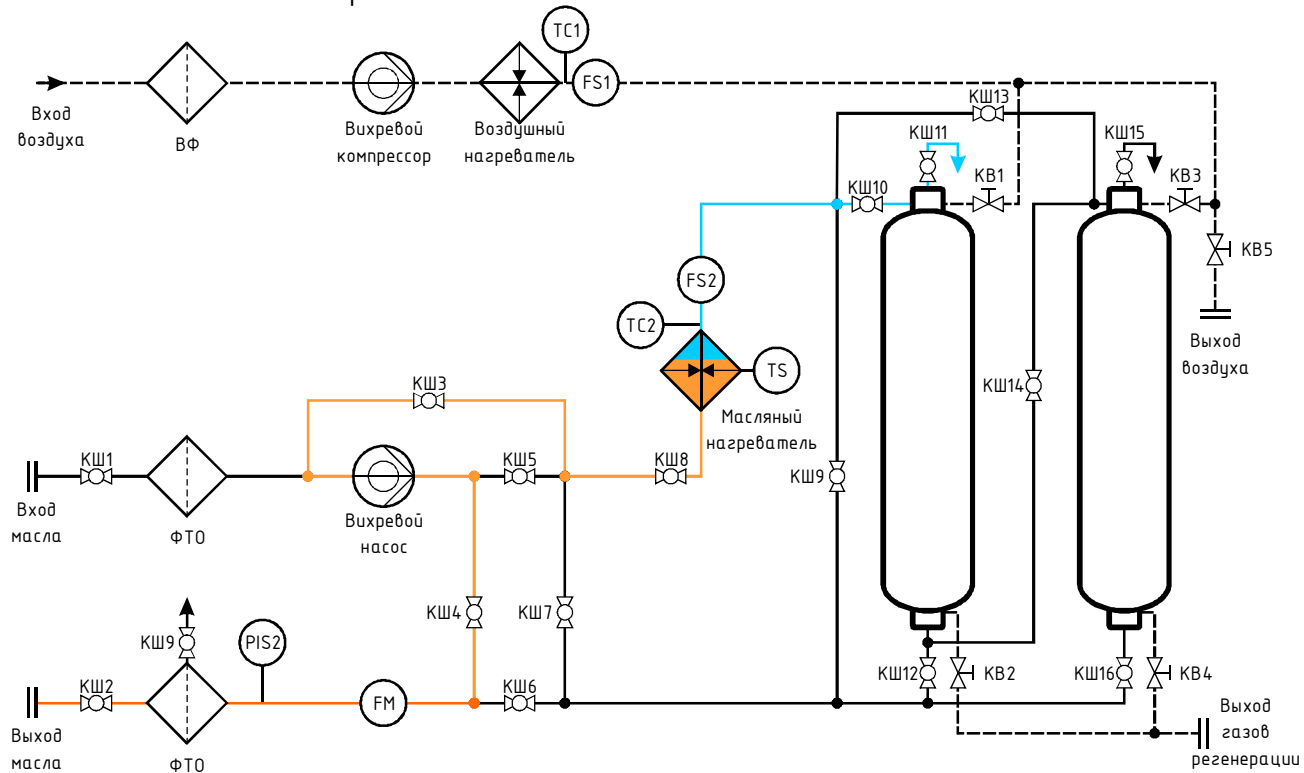


Режимы работы "Мастер Ойл 400RR"

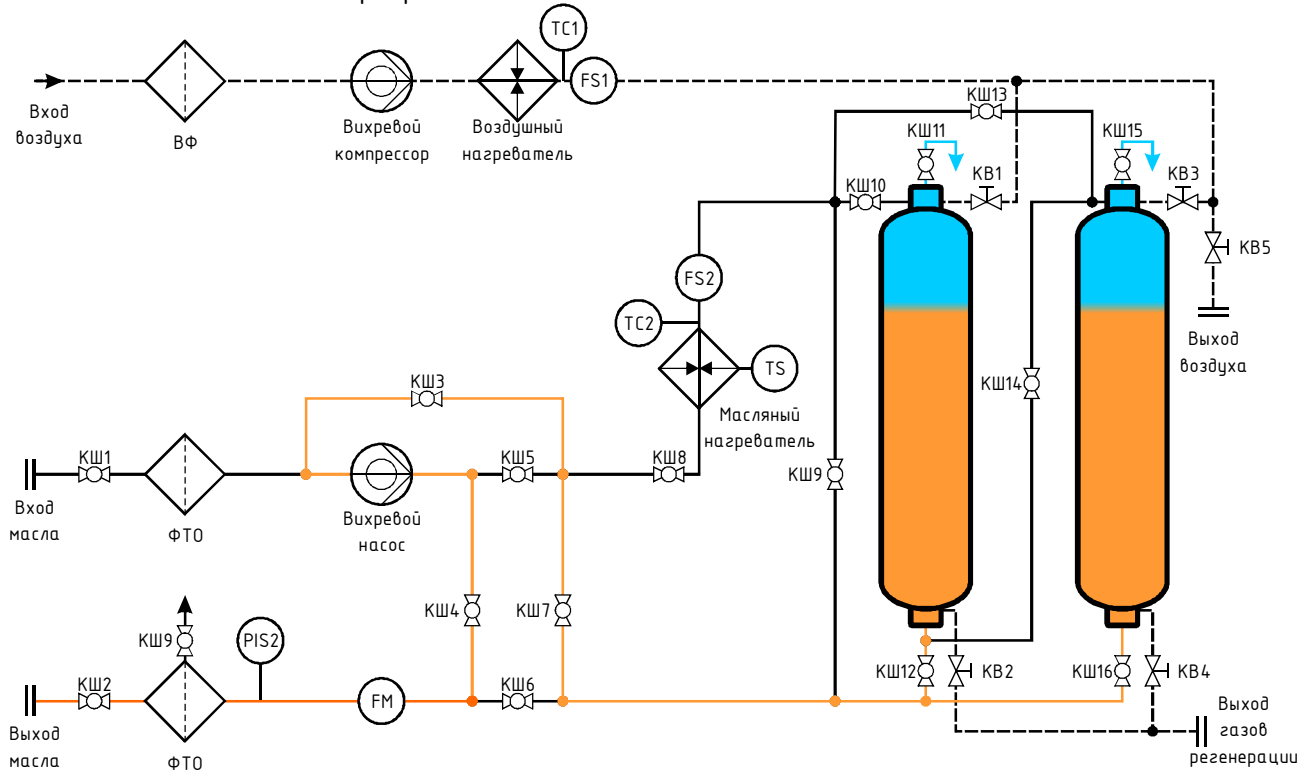
Регенерация масла двумя адсорберами включенными последовательно



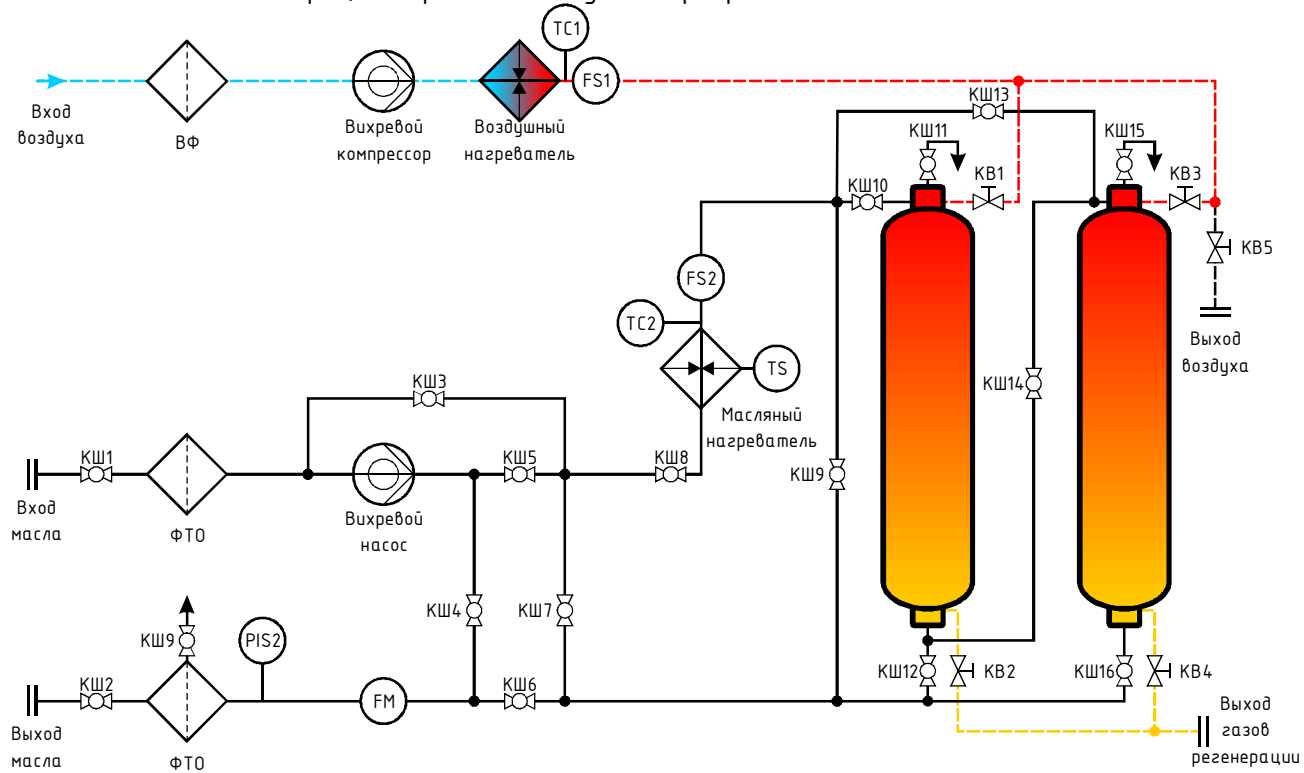
Режимы работы "Мастер Ойл 400RR"  
Откачка масла из нагревателя



Режимы работы "Мастер Ойл 400RR"  
Откачка масла из адсорберов

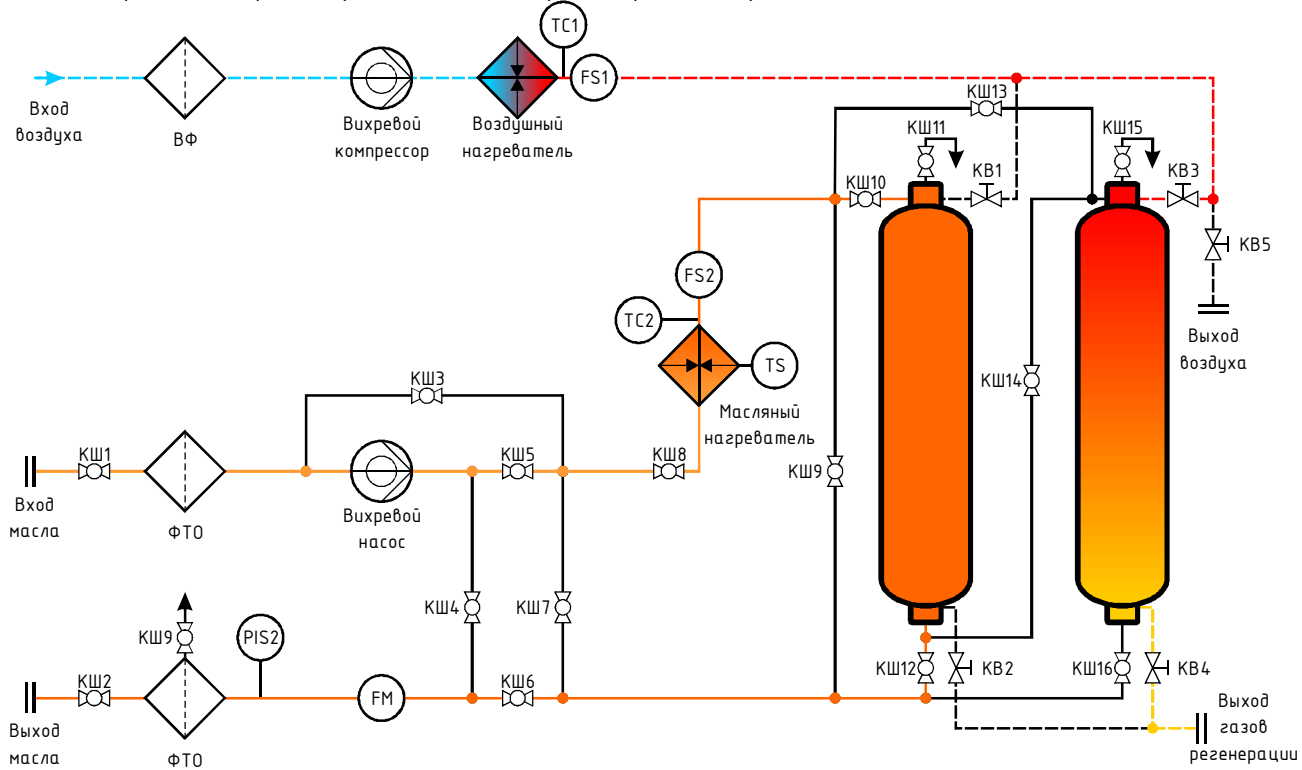


Режимы работы "Мастер Ойл 400RR"  
 Подготовка/Регенерация сорбента в двух адсорберах



Режимы работы "Мастер Ойл 400RR"

Одновременная регенерация масла и регенерация сорбента



Режимы работы "Мастер Ойл 400RR"  
Поддача горячего воздуха

