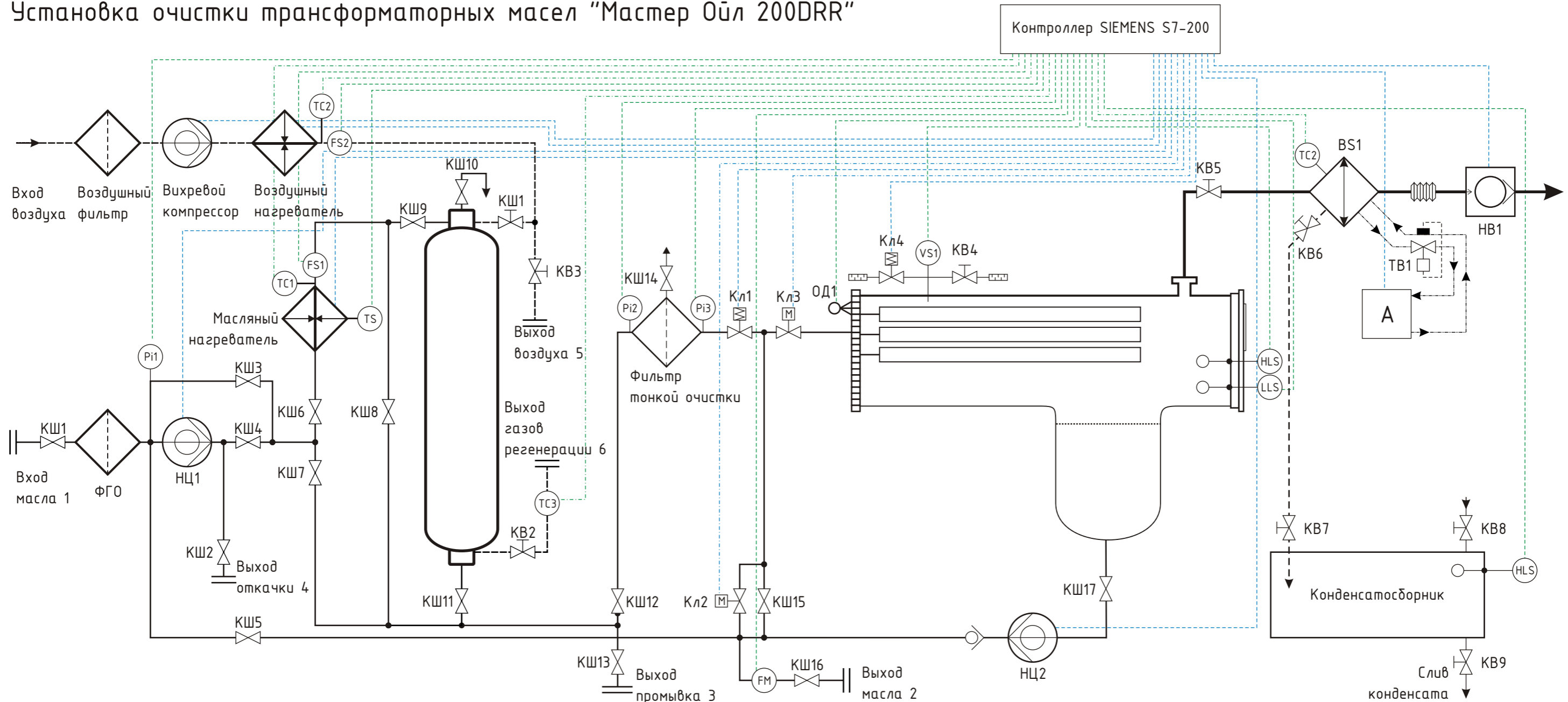


Установка очистки трансформаторных масел "Мастер Ойл 200DRR"



- ☒ Кран шаровый
- ☒ Кран регулировочный
- ☒ Кран вакуумный
- ☒ Кран приводной регулировочный
- ☒ Клапан электромагнитный запорный
- ☒ Клапан обратный
- ☒ Клапан предохранительный

- ⊗ Насос центробежный
- ⊗ Насос вакуумный пластинчато-роторный
- ◇ Фильтр масляный

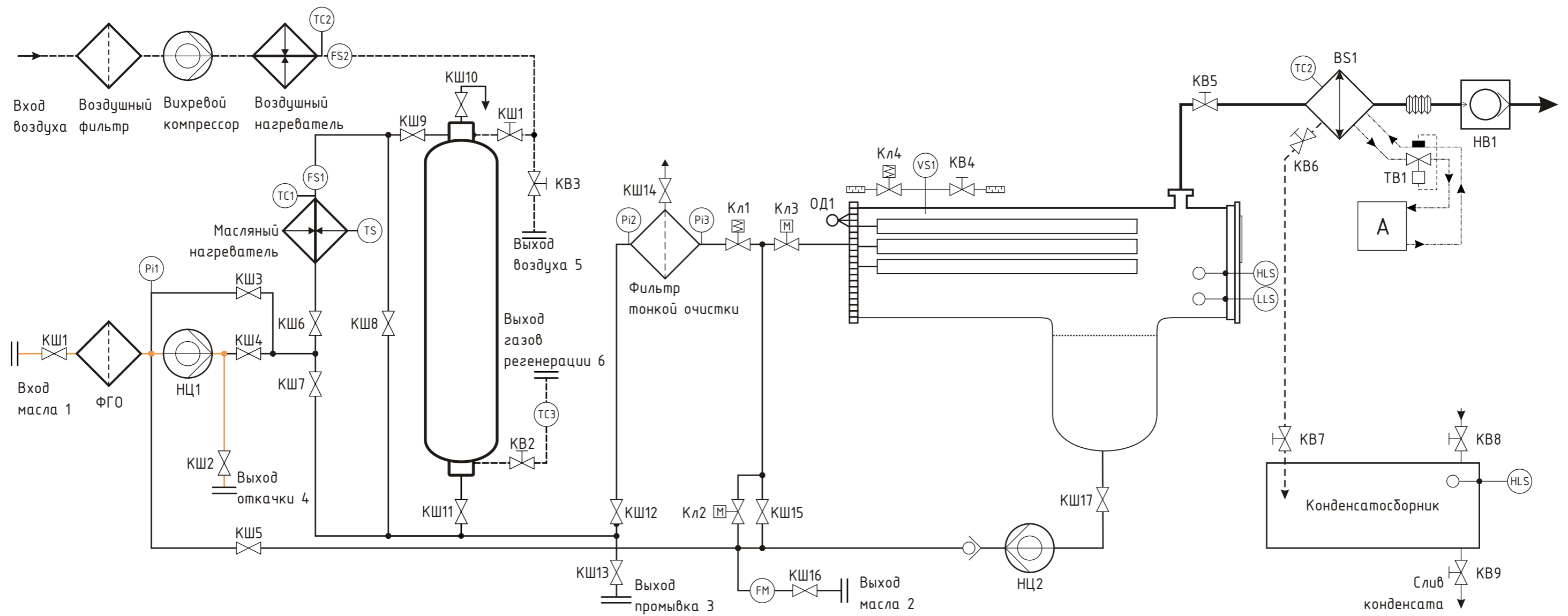
- A Низкотемпературный компрессорно-конденсаторный агрегат
- ◇ Низкотемпературная ловушка

- НЦ2
- ⊗ TC Датчик температуры терморезистивный
- ⊗ TS Датчик температуры биметаллический
- ⊗ VS Электроконтактный вакуумметр
- ⊗ PS Электроконтактный манометр
- ⊗ FM Счетчик протока
- ⊗ FS Датчик протока
- ⊗ HLS Датчик верхнего уровня

- ⊗ LLS Датчик нижнего уровня
- ⊗ Pi Датчик давления
- ☒ Оптический датчик пены
- ☒ Фильтр натекателя
- Линии управления дискретные
- Линии управления аналоговые
- Линии сигналов дискретные
- Линии сигналов аналоговые

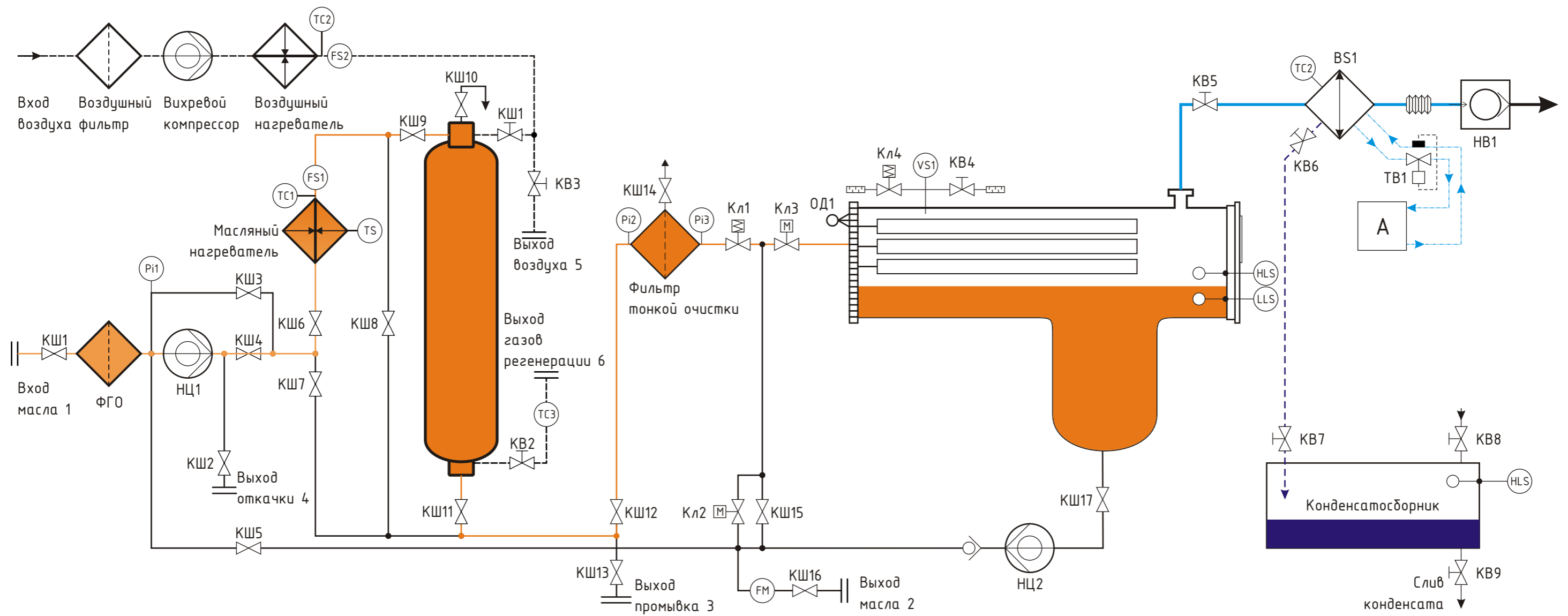
Установка очистки трансформаторных масел "Мастер Ойл 200DRR"

Режим перекачки масла



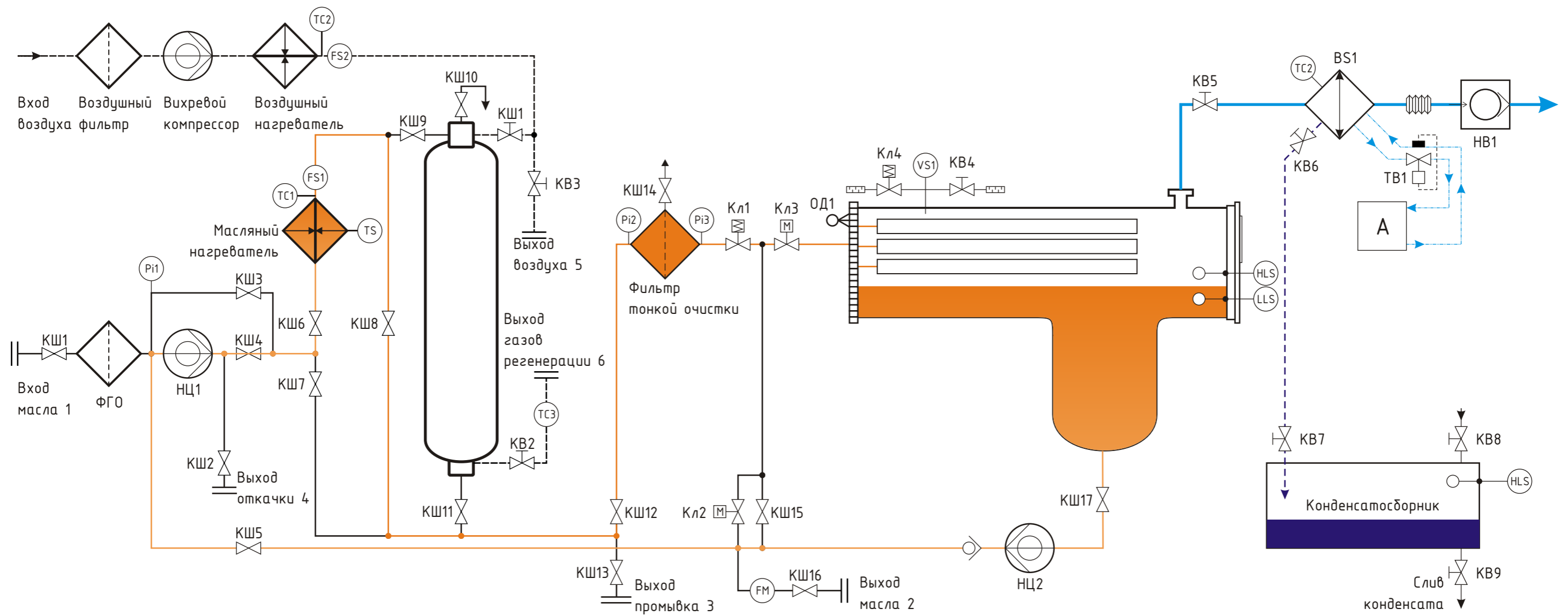
Установка очистки трансформаторных масел "Мастер Ойл 200DRR"

Режим прогрева установки (Стадия заполнения)



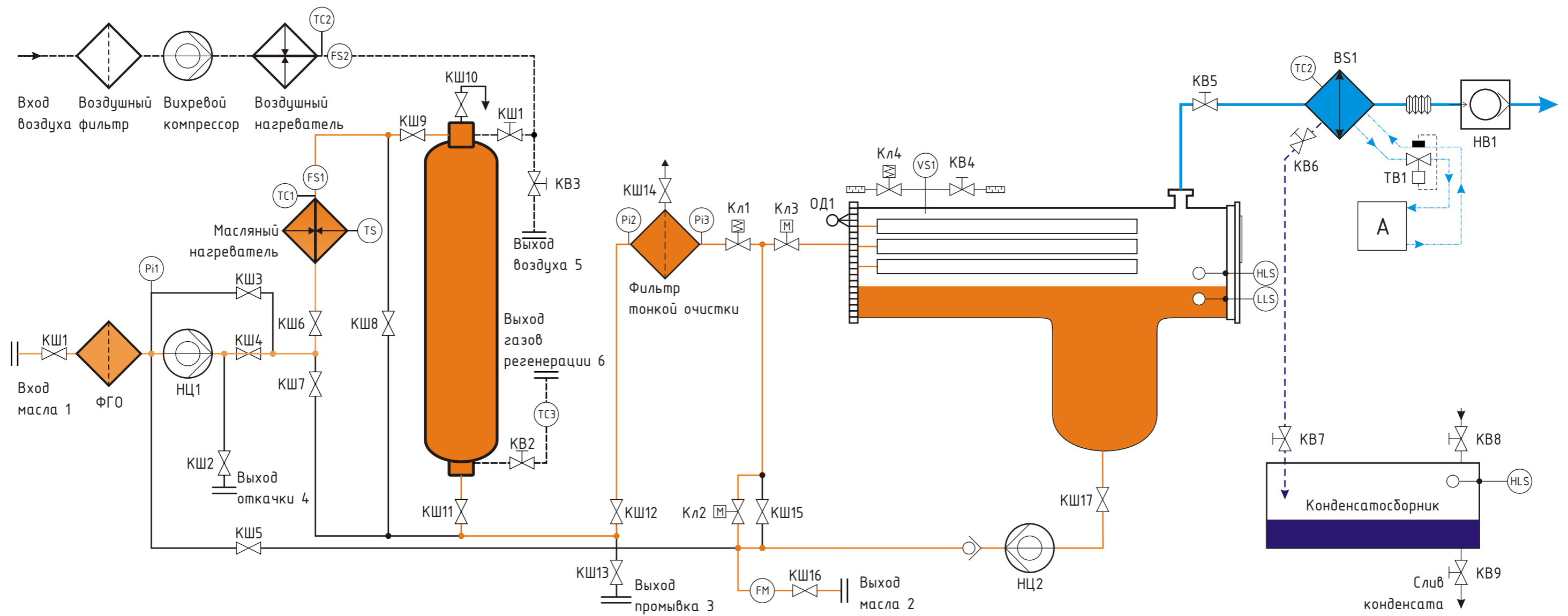
Установка очистки трансформаторных масел "Мастер Ойл 200DRR"

Режим дегазации масла по внутреннему (замкнутому) контуру



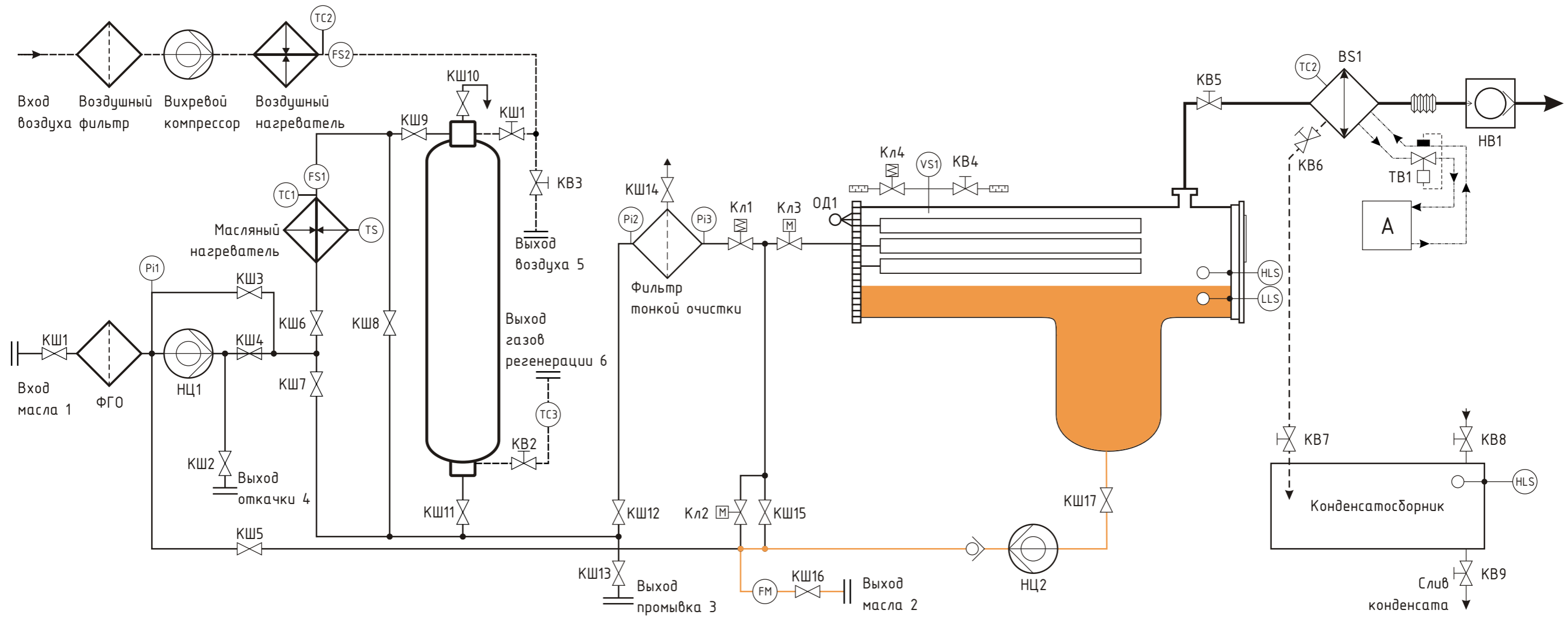
Установка очистки трансформаторных масел "Мастер Ойл 200DRR"

Режим регенерации и дегазации масла



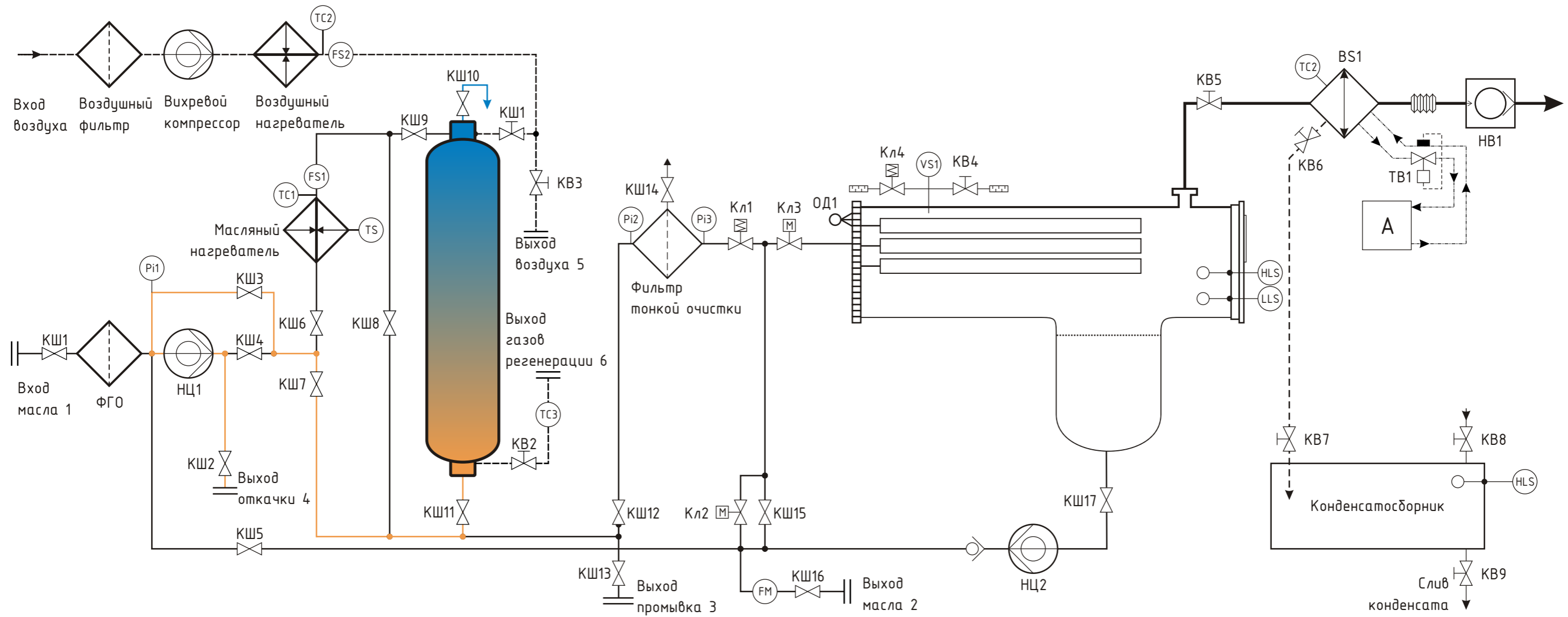
Установка очистки трансформаторных масел "Мастер Ойл 200DRR"

Режим откачки масла из вакуумной камеры



Установка очистки трансформаторных масел "Мастер Ойл 200DRR"

Режим откачки масла из адсорбера



Установка очистки трансформаторных масел "Мастер Ойл 200DRR"

Режим подачи горячего воздуха

